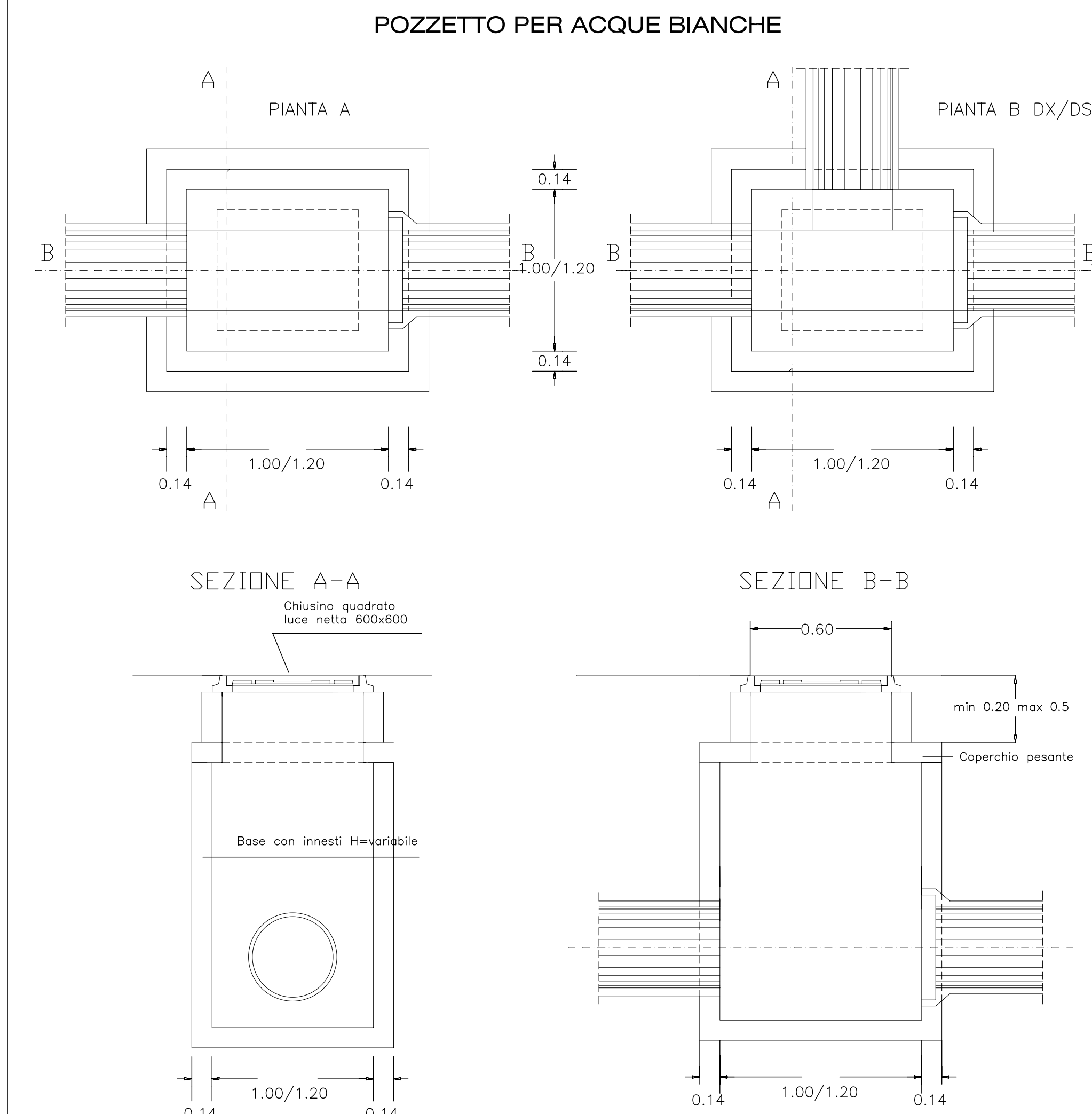
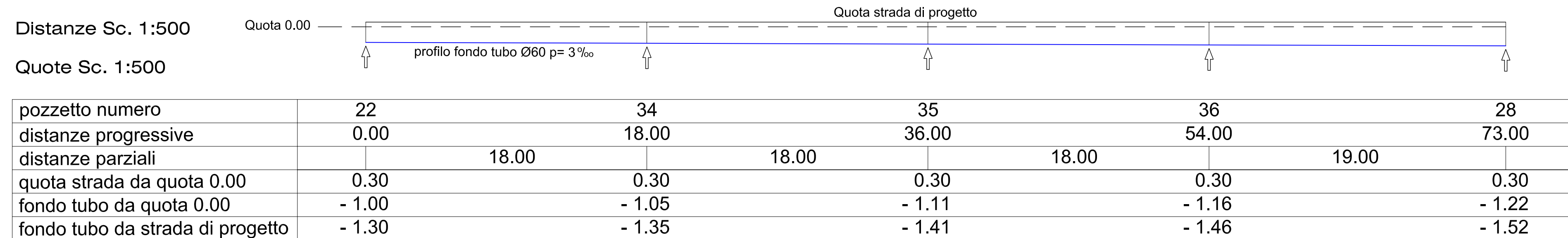
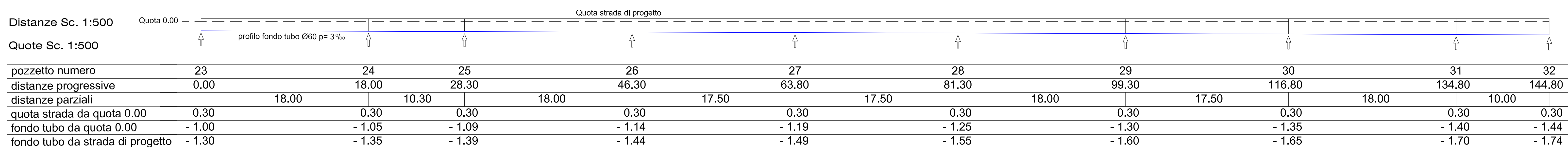
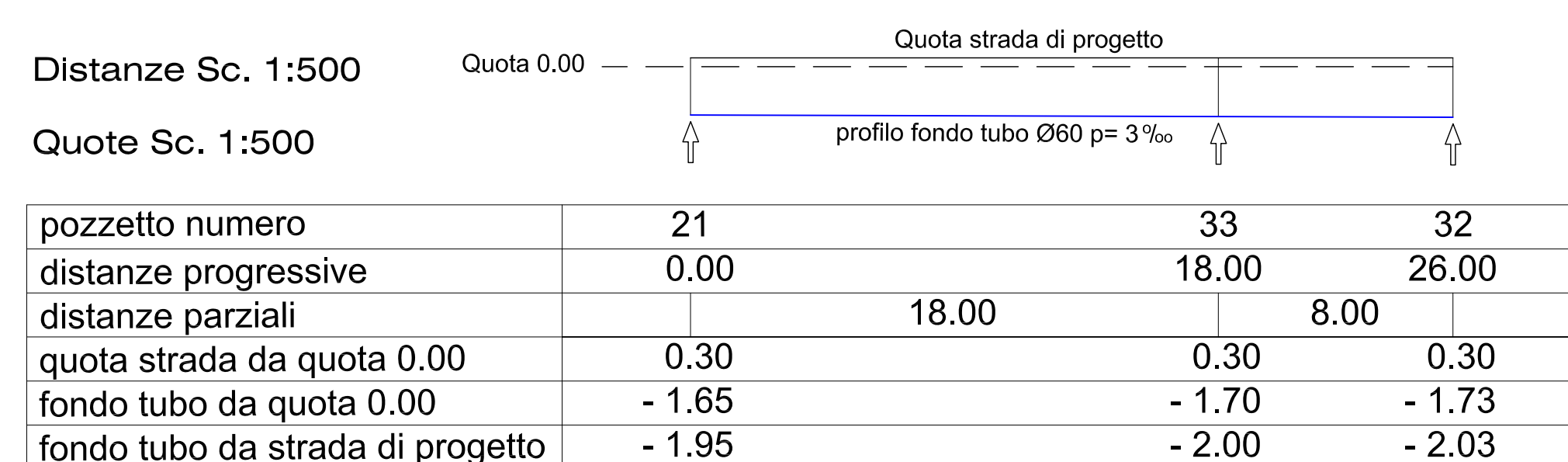
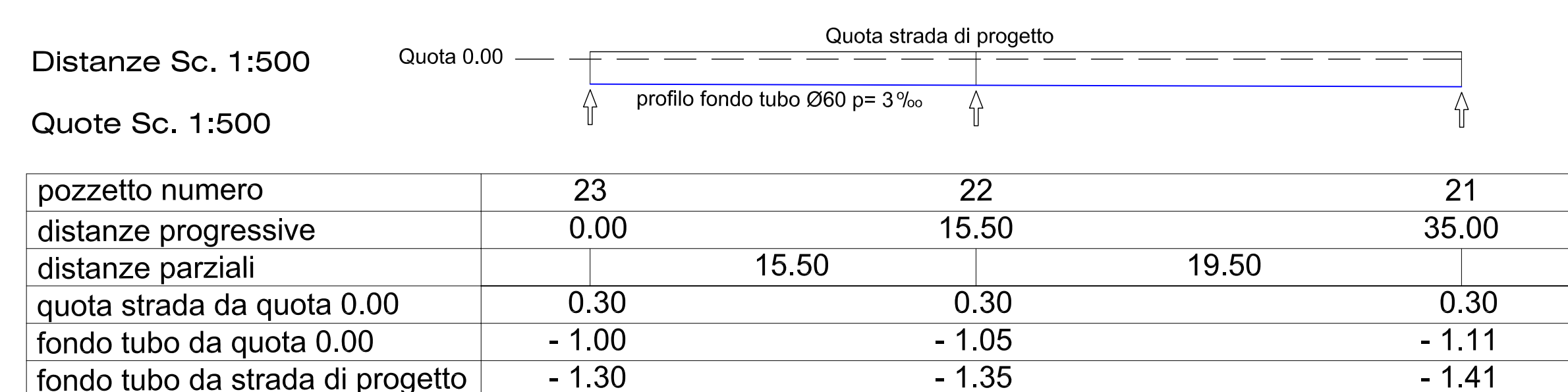
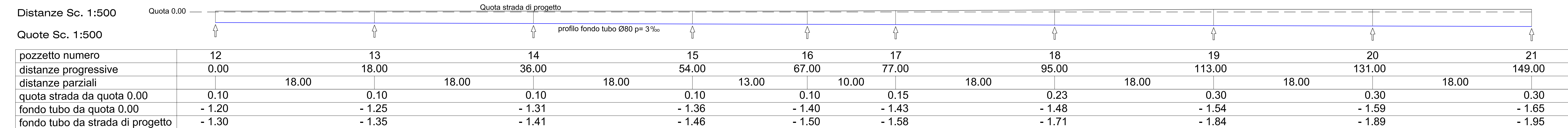
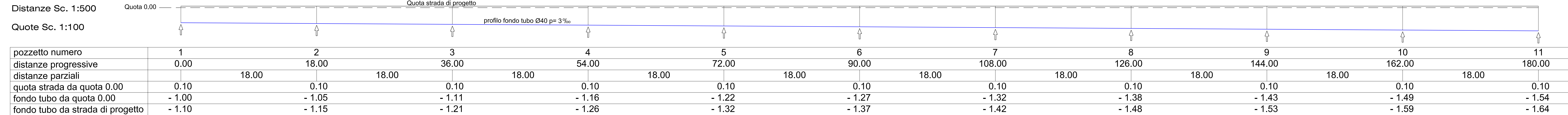


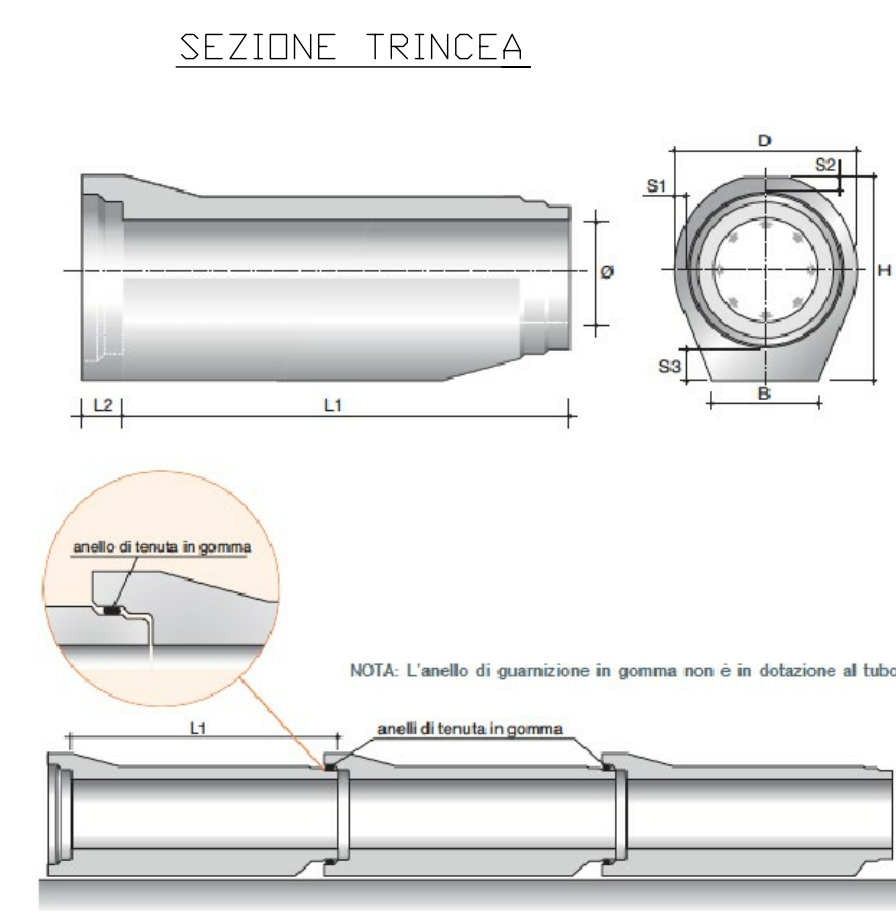
Profilo longitudinale ACQUE METEORICHE da pozzetto 1 a pozzetto 11



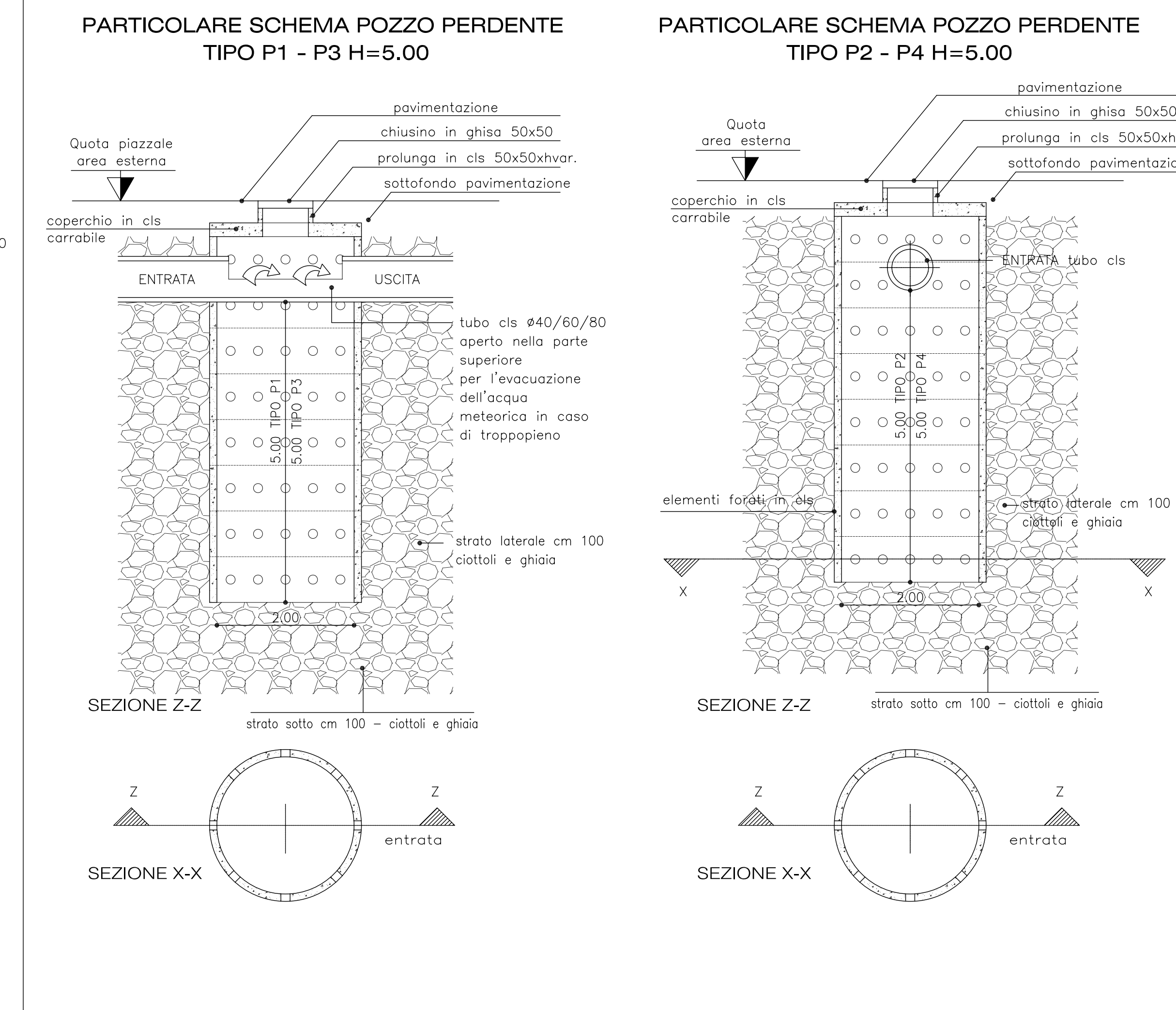
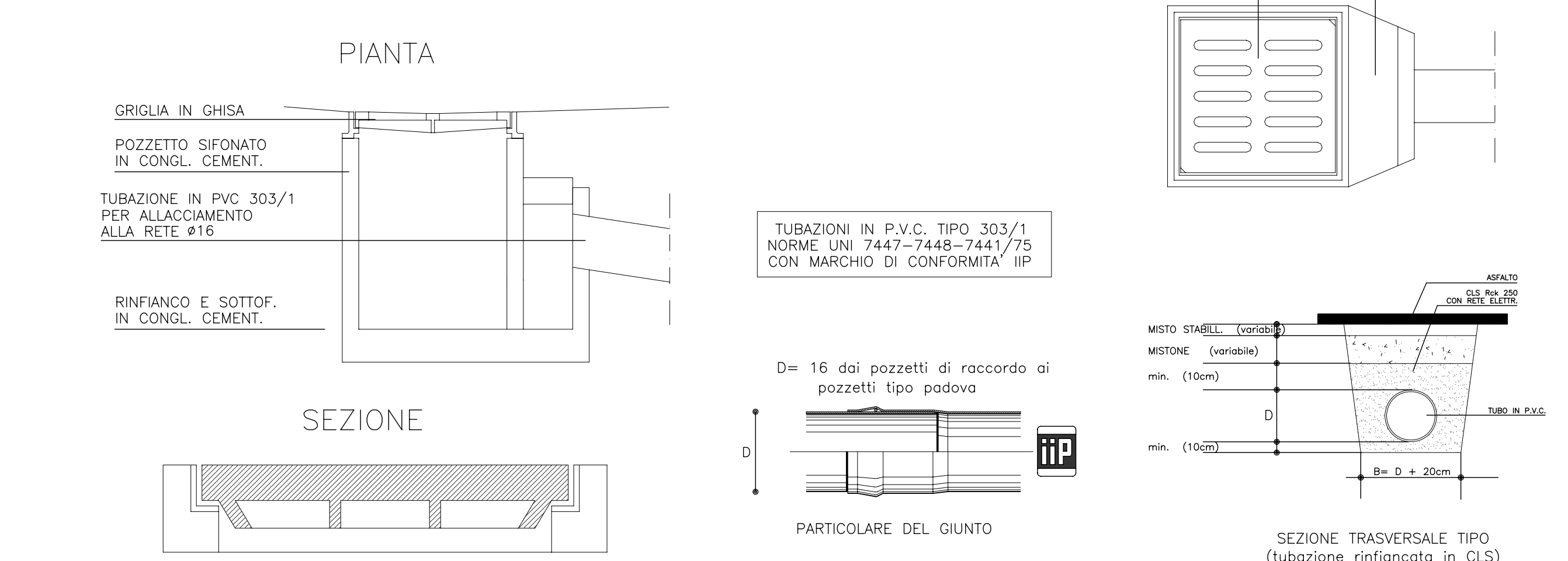
TUBI PER ACQUE BIANCHE IN CLS CON PIANO DI POSA ORIZZONTALE ED INCASTRO A BICCHIERE

TABELLA DATI TUBAZIONI

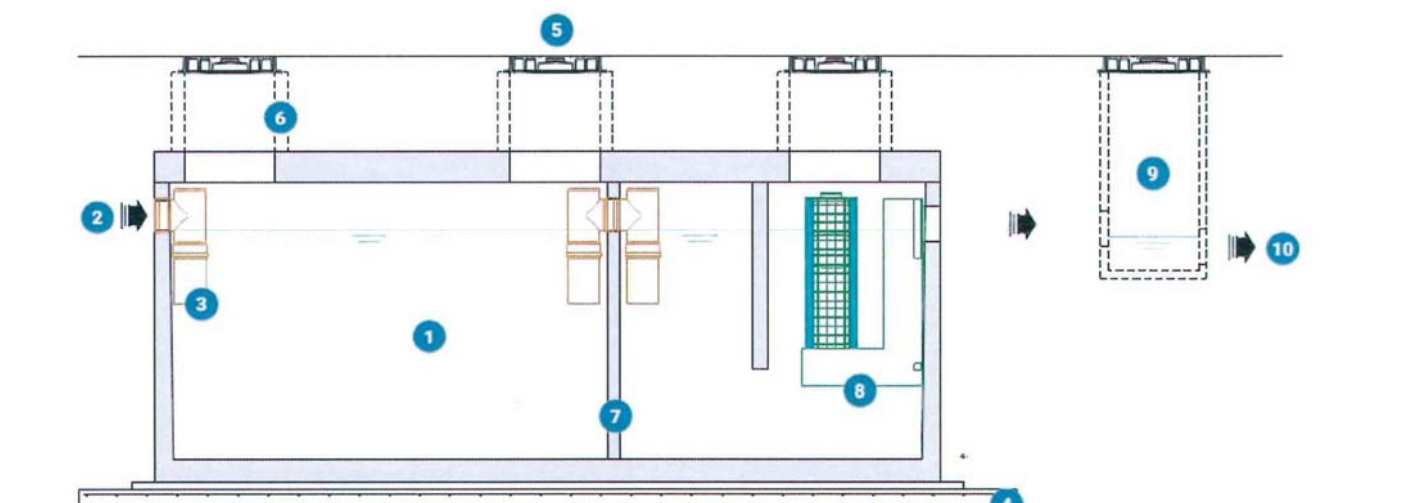
Modello	Ø interno cm	H cm	L1 cm	L2 cm	B cm	S1 cm	S2 cm	S3 cm	Peso Kg	
TBP-3	30	50	50	200	9	24	5,5	7	10	435
TBP-4	40	61	62,5	200	9,5	32	5,6	9	10	620
TBP-5	50	75	76	200	9,5	40	7	9,5	12	860
TBP-6	60	87,5	89	200	11,0	45	8,5	11	13	1215
TBP-8	80	112	110	200	11,0	55	9	10,5	14,5	1685
TBP-10	100	135	132,5	200	12,5	65	11	12,5	17,5	2380
TBP-12	120	168	167	200	12,5	73	13	15	21,7	3620



POZZETTO SIFONATO ACQUE METEORICHE TIPO PADOVA



PARTICOLARE TRATTAMENTO ACQUE PRIMA PIOGGIA



- 1) Massa di prima pioggia in continuo
- 2) Dissolubili + disciolti statici (a carico dell'acquedotto)
- 3) Flusso in Entrata
- 4) Infiltrazione in PVC
- 5) Sistema di fondazione negli "Condizioni generali di posa" (a carico dell'acquedotto)
- 6) Sella in C.A.S.
- 7) Prolunga raggiungibile (a carico dell'acquedotto)
- 8) Dispositivo di chiusura automatico con filtro a coalescenza
- 9) Piazzetta d'aspirazione / di scarico (a carico dell'acquedotto)
- 10) Flusso in uscita

DATI DI PROGETTO

Pioggia caduta 0,015 Lt/sec x mq. Coefficiente di afflusso pari a 1

Codice Articolato	Volume (litri)	Portata (litri/sec)	Superficie (mq)	Dimensione (mm)	Dimensione interna (mm)			Peso (kg)	Piani Carichi di Copertura (kg)	
					A	B	H		15 cm	20 cm
PPC100	1,0	1,5	100	125	125	130	11,5	17	18	24
PPC200	1,5	3,0	200	125	125	130	11,5	21	24	32
PPC300	1,7	4,5	300	125	125	130	11,5	24	24	36
PPC400/600	2,5	9,0	400-600	160	125	180	11,5	29	8	11
PPC700/900	3,5	12,0	700-900	160	125	180	11,5	43	12	15
PPC900/1200	4,9	18,0	900-1200	200	180	240	11,5	51	16	21
PPC1300	6,0	19,5	1300	200	180	200	11,5	66	20	26
PPC1400/1500	7,5	22,5	1400-1500	200	180	270	200	71	18	24
PPC1800	9,0	27,0	1800	200	180	320	200	80	21	28
PPC2000	10,0	30,0	2000	200	180	320	200	91	24	32
PPC2500/2800	13,0	42,0	2500-2800	200	240	320	200	101	22	30
PPC3000	15,0	45,0	3000	200	240	320	200	111	24	32
PPC3500	16,7	52,5	3500	240	240	420	200	121	28	36
PPC4000	18,8	60,0	4000	240	240	420	200	135	32	40
PPC4500	20,5	67,5	4500	315	240	520	200	145	47	63
PPC5000	23,0	75,0	5000	315	240	520	200	155	52	68
PPC6000	28,0	90,0	6000	400	240	620	200	175	61	81
PPC7000	32,0	105,0	7000	400	240	620	200	195	70	93
PPC8000	34,0	110,0	8000	400	240	620	200	210	74	99
PPC9000	38,0	120,0	9000	400	240	620	200	230	83	111
PPC10000	42,0	135,0	10000	400	240	1020	200	254	92	123
PPC10000	46,0	150,0	10000	400	240	1120	200	274	101	135

PIANO DI LOTTIZZAZIONE INDUSTRIALE ARTIGIANALE E COMMERCIALE "LOTTIZZAZIONE NUOVA TESI SYSTEM"

committente: NUOVA TESI SYSTEM s.r.l.

progettista: ING. SIMONI MAURO

collaboratori: GEOM. MASON DANIELE, GEOM. BRAGAGNOLO ANDREA

contenuto: ACQUE METEORICHE - PROFILI LONGITUDINALI E PARTICOLARI

Scala grafica: Sc. 1:500

data: 23.09.2021

aggiornamento:

Tavola grafica n. **5_b**

COMUNE DI VEDELAGO - PROVINCIA DI TREVISO
VIA DEL LAVORO