

PIANO DI LOTTIZZAZIONE INDUSTRIALE
ARTIGIANALE E COMMERCIALE
"LOTTIZZAZIONE NUOVA TESI SYSTEM"

committente
NUOVA TESI SYSTEM s.r.l.

progettista
ING. SIMONI MAURO

collaboratori
GEOM. MASON DANIELE GEOM. BRAGAGNOLO ANDREA

contenuto:
PLANIMETRIA RETE TELECOM

Scala grafica:
Sc. 1:500

data:
23.09.2021

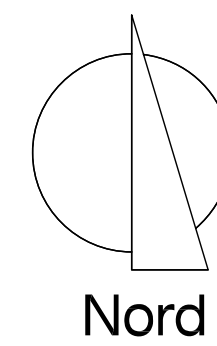
aggiornamento:

Tavola grafica n.

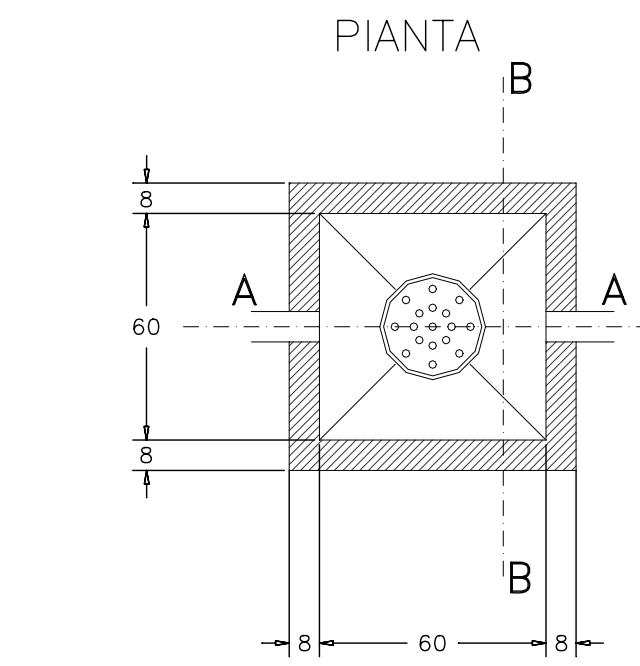
9

legenda

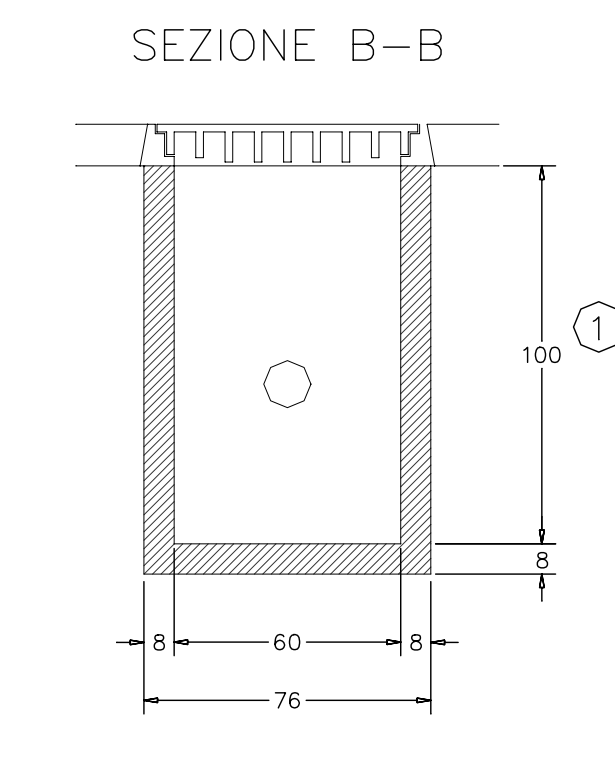
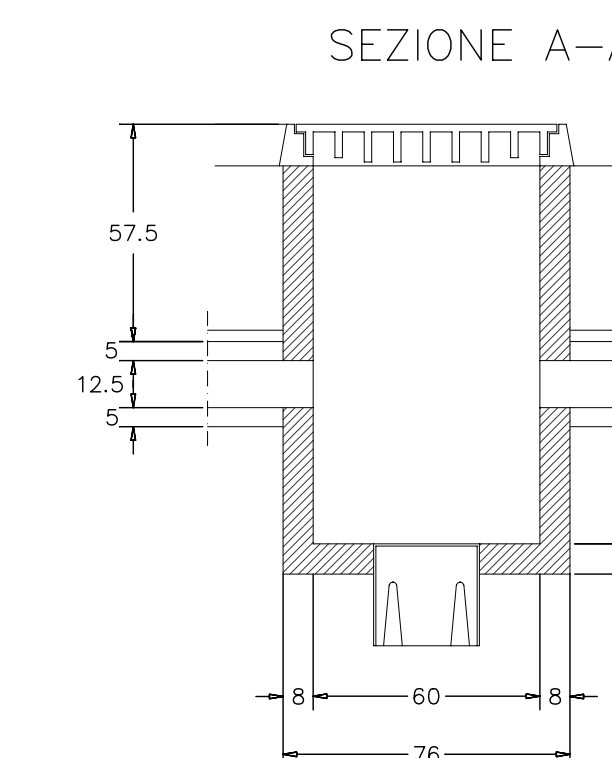
- tubo rete telecom
2 tubi ø 125mm
- tratte alla colonnina e in ingresso ai locali
3 tubi PVC 63mm
- pozzetto 60x60x60 con chiusura in ghisa
- colonnina Telecom di distribuzione
misure 90x27x35 cm
- pozzetto 120x60x60 con chiusura in ghisa
- tubazioni telefoniche esistenti



RETE TELEFONICA IN CAVO SOTTERRANEO
POZZETTO DI DERIVAZIONE PREFABBRICATO IN C.A.V.

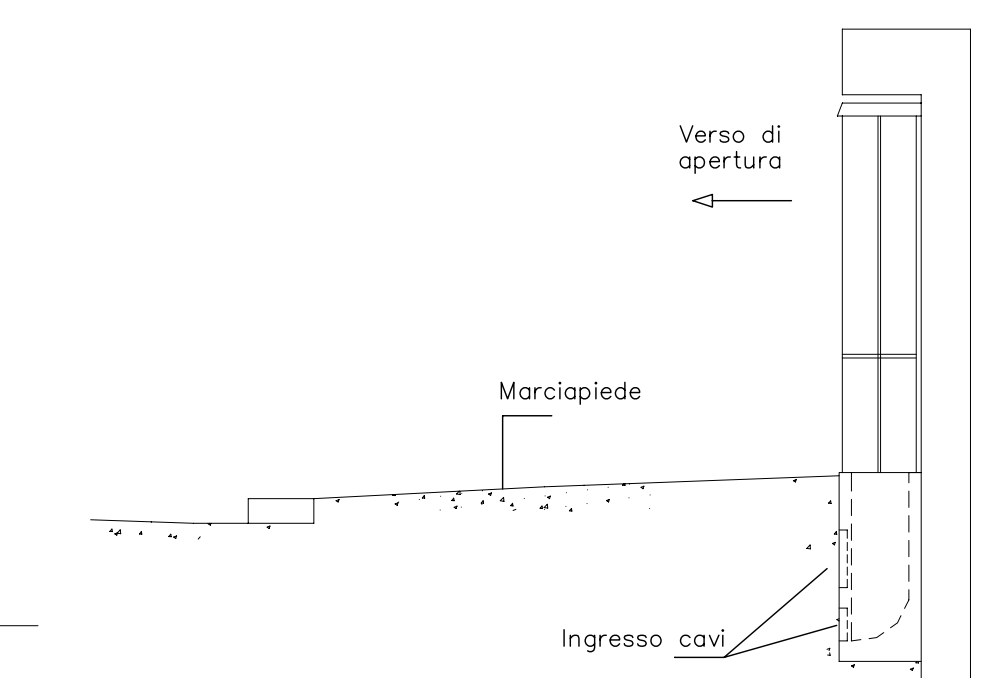


① in casi del tutto eccezionali tale quota può essere aumentata in modo che l'asse del tubo risulti a 20 cm. dalla platea

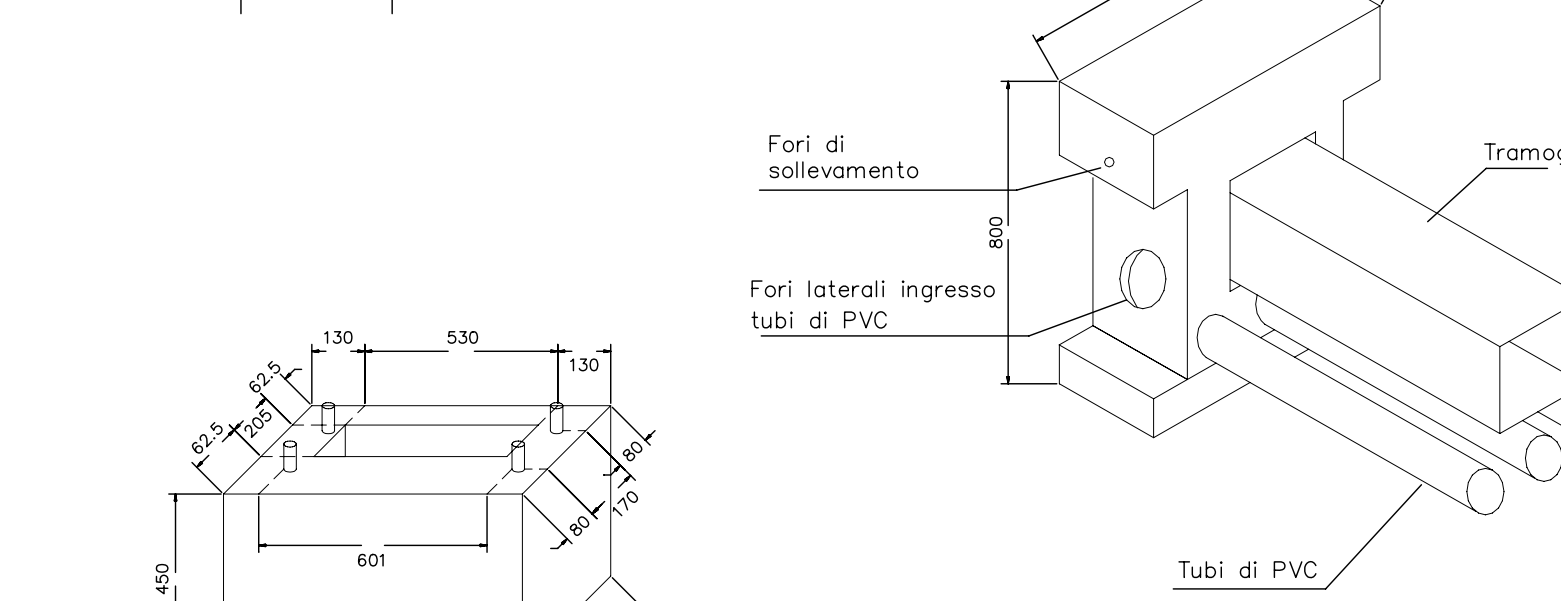
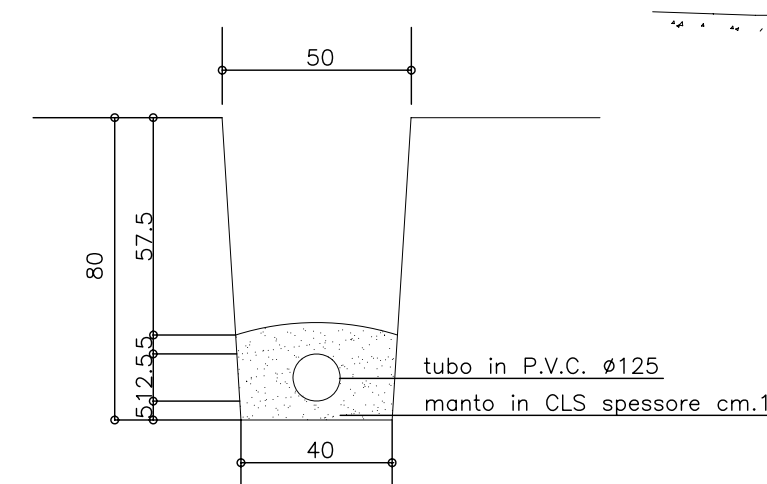


RETE TELEFONICA IN CAVO SOTTERRANEO

POSA ARMADIO INCASSATO SU RECINZIONE



SEZIONI TIPO CUNICOLI



BASAMENTO IN CLS CONFEZIONATO

BASAMENTO IN CLS GETTATO IN OPERA