

PIANO DI LOTTIZZAZIONE INDUSTRIALE
ARTIGIANALE E COMMERCIALE
DENOMINATO:
"LOTTIZZAZIONE NUOVA TESI SYSTEM"

committente

NUOVA TESI SYSTEM S.R.L.

progettista

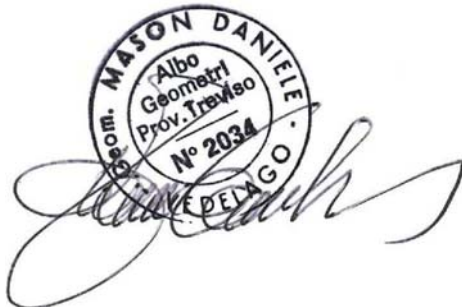
ING. SIMONI MAURO



collaboratori

GEOM. MASON DANIELE

GEOM. BRAGAGNOLO ANDREA



COMPUTO METRICO ESTIMATIVO
ED ELENCO PREZZI

ALLEGATO

H

PROFESSIONISTI:

GEOM. MASON DANIELE - Via Stazione n. 16 - 31050 - Albaredo di Vedelago (TV)

GEOM. BRAGAGNOLO ANDREA - Castelfranco Veneto (TV)

ING. SIMONI MAURO - Castelfranco Veneto (TV)

COMPUTO METRICO ESTIMATIVO

OGGETTO:

PIANO DI LOTTIZZAZIONE ARTIGIANALE DENOMINATA "NUOVA TESI SYSTEM S.R.L."

COMMITTENTE:

NUOVA TESI SYSTEM S.R.L.

DATA:

19 gennaio 2022

Numero d'ordine	INDICAZIONE DEI LAVORI E DELLE SOMMINISTRAZIONI		Quantità	Unitario	Totale
	R I P O R T O				146.896,50
	RETE ACQUE METEORICHE				
Nr. 11	<p>TUBI IN CLS CON GIUNTO A BICCHIERE DIAM. CM 60 - Fornitura e posa in opera di tubi circolari in cemento vibrocompresso del tipo rinforzato con giunto a bicchiere, compreso scavo, livellazione del piano di posa in sabbia, reinterro con materiale ghiaioso (tout-venant), il costipamento, il carico, e l'accatastamento in cantiere del materiale ghiaioso eccedente, innesto ai pozzetti di ispezione ed ogni altro onere per dare il lavoro finito a regola d'arte, comprese guarnizioni.</p> <p style="text-align: right;">Sommano ml.</p>		285,000	60,00	17.100,00
Nr. 12	<p>TUBI IN CLS CON GIUNTO A BICCHIERE DIAM. CM 80 - Fornitura e posa in opera di tubi circolari in cemento vibrocompresso del tipo rinforzato con giunto a bicchiere, compreso scavo, livellazione del piano di posa in sabbia, reinterro con materiale ghiaioso (tout-venant), il costipamento, il carico, e l'accatastamento in cantiere del materiale ghiaioso eccedente, innesto ai pozzetti di ispezione ed ogni altro onere per dare il lavoro finito a regola d'arte, comprese guarnizioni.</p> <p style="text-align: right;">Sommano ml.</p>		135,000	80,00	10.800,00
Nr. 13	<p>POZZO PERDENTE DIAM. CM 200 - Fornitura e posa in opera di complesso di assorbimento per acque meteoriche, costituito da pozzo a fondo perdente ad elementi prefabbricati ad anello forato del diametro interno di cm 200, completo di coperchio piano carrabile, rialzo alla quota di campagna con prolunghe in cls delle dim. di cm 60x60, cordolo in cls per appoggio chiusino d'ispezione in ghisa delle dimensioni utili di cm 60x60 classe D400 atto a sopportare carichi stradali, compreso scavo, reinterro con ciottoli grossi ed accatastamento nei pressi del cantiere del materiale di risulta dalle opere di scavo. Altezza anelli perdenti ml 5.00.</p> <p style="text-align: right;">Sommano n</p>		11,000	1.500,00	16.500,00
Nr. 14	<p>POZZETTO STRADALE TIPO PADOVA IN CLS DIM. CM 40X40XHvar.. - Fornitura e posa in opera di pozzetti stradali tipo "Padova" sifonati prefabbricati in calcestruzzo sezione interna cm 40x40xHvar., compreso scavo, gli oneri relativi all'apertura dei fori e alla sigillatura degli stessi, il rinterro, l'accatastamento in cantiere del materiale riutilizzabile proveniente dallo scavo, trasporto a discarica del materiale eccedente di risulta ed ogni altro onere per effettuare il lavoro secondo buona norma. Caditoie o coperchio in ghisa classe D400, costituiti da telaio fisso e chiusino a struttura reticolare, compreso ogni onere per la messa in quota con la sede stradale.</p> <p style="text-align: right;">Sommano n.</p>		56,000	125,00	7.000,00
Nr. 15	<p>POZZETTI RINFORZATI IN CLS DIM. CM 120x120xHvar..- Fornitura e posa in opera di pozzetti rinforzati prefabbricati in calcestruzzo, compreso scavo, gli oneri relativi all'apertura dei fori e alla sigillatura degli stessi, il rinterro, l'accatastamento in cantiere del materiale eccedente ed ogni altro onere per effettuare il lavoro secondo buona norma. Chiusino rinforzato con foro centrale delle dim. di cm 50x50, prolunghe rinforzate delle dimensioni interne di cm 50x50xhvar, chiusino in ghisa classe D400, costituiti da telaio fisso e chiusino a struttura reticolare, compreso ogni onere per la messa in quota con la sede stradale, compresa paratia di laminazione su parte dei pozzetti.</p> <p style="text-align: right;">Sommano n.</p>		25,000	300,00	7.500,00
Nr. 16	<p>CONDOTTA IN PVC PESANTE 303/1 DIAM. MM 160 - Realizzazione condotta con tubi in pvc pesante con giunto a bicchiere, compreso scavo, in opera su letto di allettamento in sabbia, rivestimento in calcestruzzo Rck 20, compreso pezzi speciali, innesto ai pozzetti ed ogni altro onere. Misurazione della condotta effettivamente posta in opera compreso pezzi speciali.</p> <p style="text-align: right;">Sommano ml.</p>		245,000	34,00	8.330,00
Nr. 17	<p>Fornitura e posa di vasca per DISOLEAZIONE - Trattamento acque di prima pioggia contenente oli minerali su vasca di disoleazione per l'intercettazione di acque meteoriche inquinate da oli minerali e dimensionata secondo norme UNI EN 858, fornitura e posa. La vasca è monolitica in calcestruzzo armato a perfetta tenuta idraulica di dimensione 2.46 ml di larghezza e ml. 2.70 di lunghezza , profondità h= 2.00 ml. La vasca è dotata di vano di sedimentazione . Il vano di disoleazione è dotato di deflettori di flusso e di barriera filtrante a coalescenza. La vasca è provvista di chiusini di ispezione in</p>				
	A R I P O R T A R E				214.126,50

Numero d'ordine	INDICAZIONE DEI LAVORI E DELLE SOMMINISTRAZIONI		Quantità	Unitario	Totale
	R I P O R T O				223.226,50
	RETE ACQUE NERE				
Nr. 19	<p>CONDOTTA IN PVC 303/1 CON GUARNIZIONE DI TENUTA DIAM. MM 160 - Fornitura e posa in opera di tubo prefabbricato con miscela a base di policloruro di vinile non plastificato rigido, con caratteristiche e spessori conformi alle norme UNI-EN 1401-1 SN8 SDR41 (ex 303/1), da impiegarsi per acque di rifiuto, pluviali, per allacciamenti privati, con marchio di conformita' (IIP) rilasciato dall'Istituto italiano dei plastici, con giunto del tipo a bicchiere completo di anello elastomerico, fornito e posto in opera in un letto di sabbia o ghiaietto, dello spessore minimo di cm 15, con un rinfiaccio e ricoprimento con sabbia o ghiaietto dello stesso spessore del piano di posa. Sono compresi: lo scavo fino alle quote di progetto; il piano, la posa, il rinfiaccio ed il ricoprimento con sabbia; le prove di laboratorio sui materiali; le prove di tenuta in opera previste dalla vigente normativa e la fornitura dei relativi certificati. E' inoltre compreso quanto altro occorre per dare la tubazione finita e funzionante. Misurazione sull'effettiva condotta posta in opera compreso la fornitura e posa in opera di pezzi speciali curve, aumento riduzione braghe, giunte a squadra, innesti, ecc.)</p> <p style="text-align: right;">Sommano ml</p>		17,000	34,00	578,00
Nr. 20	<p>Fornitura e posa di CONDOTTA IN GHISA - fornitura e posa di tubi in ghisa sferoidale di diametro interno mm. 200, per fognatura conformi alla normativa EN 598 in classe di resistenza K7. Rivestimento in malta di cemento alluminoso applicata per centrifugazione secondo ISO 4179. Rivestimento esterno con uno strato di zinco puro (200 gr/mq) applicato per metallizzazione, ricoperto da uno strato di finitura in vernice epossidica di colore rosso mattone. Giunto a bicchiere con guarnizione elastica AJ a coda di rondine secondo norma UNI 9163, compreso formazione di letto di sabbia cm.10 e rinfiaccio fino a cm.15 sopra la generatrice superiore del tubo, compreso altresì nastro di segnalazione in pvc con scritta " tubo di ghisa sferoidale per fognatura " e compreso lo scavo e il rinterro con materiale ghiaioso ed ogni altro onere per dare il lavoro ultimato in ogni parte e l'esecuzione di collaudo finale.</p> <p style="text-align: right;">Sommano ml</p>		71,000	57,00	4.047,00
Nr. 21	<p>POZZETTI STRADALI CIRCOLARI DIAM. 80 - Fornitura e posa in opera di pozzetti stradali ,prefabbricati in calcestruzzo ,del diametro interno di cm 80,tipo komplet-Passavant ,costituiti ,come da disegni particolari ,da sottofondo in calcestruzzo gettato in opera R200 ,delle dimensioni di cm. 120x120 e spessore cm. 16.5 ,ed elemento di fondo prefabbricato in calcestruzzo di cemento d'alto fondo o ferrico-pozzolanic R300 circolare diam. interno cm. 80 ed esterno cm. 110 ,opportunamente sagomato ,dell'altezza di cm. 60 più bicchiere ,con predisposto l'imbocco con guarnizione in neoprene a perfetta tenuta per le tubazioni in arrivo e di partenza compresi rivestimenti in gres ,sigillatura superiore alle prolunghe a perfetta tenuta idraulica ed oneri per le prove di tenuta secondo disposizioni della D.L .,prolunghe circolari ,a tenuta idraulica in calcestruzzo di cemento ferrico-pozzolanic o d'alto forno R300 come da disegni particolari ,compreso raccordo di sommità a riduzione conica diam. 100/65 cm. ,calcolate armate per sopportare i carichi stradali con giunzioni a bicchiere e successiva sigillatura nelle giunzioni con malta di cemento a 5 qli.mc a perfetta tenuta ,e l'onere per l'immissione di eventuali tubazioni e successiva sigillatura ,dimensione del pozzetto d=100x120x160 cm. circa ,come da disegni particolari di progetto ,compresa la fornitura e posa in opera di ghisa sferoidale per chiusini classe D400 di fognatura nera tipo Rexel ,in opera completi di telaio ,tipo circolare 60 cm. ,ogni altro onere compreso.</p> <p style="text-align: right;">Sommano n.</p>		3,000	450,00	1.350,00
Nr. 22	<p>POZZETTO GIRO - Fornitura e posa in opera di pozzetto per ispezione in polipropilene di diametro interno 300mm , messa in quota con tubo in PVC a norma UNI 10972 , pozzetto predisposto con 3 ingressi , completo di guarnizioni a tenuta , basetta di calcestruzzo per ripartire il carico e chiusino in ghisa rotondo diametro 50 cm. classe D 250.</p> <p style="text-align: right;">Sommano n</p>		3,000	300,00	900,00
	Parziale categoria RETE ACQUE NERE				6.875,00
	A R I P O R T A R E				230.101,50

Numero d'ordine	INDICAZIONE DEI LAVORI E DELLE SOMMINISTRAZIONI		Quantità	Unitario	Totale
	R I P O R T O				230.101,50
Nr. 23	<p style="text-align: center;">RETE ACQUEDOTTO</p> <p>CONDOTTA ACQUEDOTTO IN GHISA DN 100 - Fornitura e posa in opera di tubi in ghisa DN100 , completi di guarnizioni in gomma per la tenuta idraulica, la condotta dovrà essere completamente avvolta in sabbia di cava e posta in opera secondo le livellette di progetto. Nel prezzo si intende compreso e compensato: - la fornitura, lo scarico nonché il trasporto su luogo di posa dei tubi in ghisa, - la posa in opera delle tubazioni, la fornitura e posa in opera di eventuali curve a 45°, la realizzazione di blocchi di ancoraggio in calcestruzzo R'cK 250 ove necessari e l' esecuzione dei collaudi idraulici secondo le modalità previste dall'ente gestore della rete. - l'accurato controllo dei rivestimenti prima della posa e le eventuali riprese dei rivestimento stesso con materiali di pari caratteristiche; - la posa a 40 cm. dal cielo della tubazione, previo spianamento e costipamento del materiale di reinterro, della rete segnalatrice in PVC larga almeno 30 cm, recante la scritta "ATTENZIONE TUBAZIONE ACQUEDOTTO" oppure "ACQUEDOTTO - La posa di cavetto unipolare con rivestimento in PVC di sezione mmq 6 , da porsi a fianco della tubazione visibile all'interno di ogni pozzetto e collegato ad ogni derivazione anche di allacciamento. - Tutti pezzi speciali, questi compresi, dovranno essere in pvc , in fase di posa dovranno essere eseguiti gli opportuni ancoraggi delle curve e dei pezzi speciali delle dimensioni adeguate alla statica dei luoghi tutti i bulloni e dadi eventualmente utilizzati dovranno essere in acciaio inox. - Il reinterro generale dello scavo con materiale ghiaioso ed ogni altro onere per dare il lavoro ultimato in ogni parte.. - il lavaggio dei tubi ed ogni altro onere valutato al ml calcolato da esterno a esterno dei pozzetti - lo scavo e il reinterro con materiali provenienti dallo scavo. DN diametro 100 completo di giunti.</p> <p style="text-align: right;">Sommano ml.</p>		76,000	49,00	3.724,00
Nr. 24	<p>TUBAZIONI DI ALLACCIAMENTO IN POLIETILENE - Fornitura e posa di tubazioni per allacciamenti in polietilene PE 90 ad alta densità PN 16, fino al De 90 mm, per condotte di fluidi in pressione, destinato al consumo umano, conformemente alla circolare del ministero della sanità N. 102 del 2/12/78, prodotti conformemente al prEN 12201 e che soddisfi le caratteristiche previste dalla norma UNI EN 1622.6); sul tubo dovrà essere riportata la marcatura, richiesta dalle norme di riferimento che dovrà avvenire per impressione chimica o meccanica a caldo indelebile evidenziando: a) nominativo del produttore e/o nome commerciale del prodotto; b) tipo di materiale (PE 80); c) diametro esterno del tubo e spessore-, d) SDR (Standard Dimension Ratio) e/o serie del tubo; e) Pressione nominale (PN) in bar; f) Giorno, mese, anno di produzione; g) Numero della linea di estrusione h) Dicitura e/o codice identificativo della resina; i) Prodotto con materia prima 100% vergine; j) Numero della norma di riferimento (prEN 12201); k) Marchio di qualità riconosciuto a livello europeo tipo DVGW o BVQI o altro. Compresi gli oneri per: - l'allacciamento alla rete - lo scavo, - Il rivestimento completo della tubazione con min. cm 15 di sabbia di frantoio. - La posa di cavetto unipolare con rivestimento in PVC diametro mmq 6 , da porsi a fianco della tubazione e collegato all'asta di manovra fino all'interno del pozzetto di misura, - La posa a 40 cm. dal cielo della tubazione, previo spianamento e costipamento del materiale di reinterro, della rete segnalatrice in PVC larga almeno 10 cm e recante la scritta "ATTENZIONE TUBAZIONE ACQUEDOTTO" oppure "ACQUEDOTTO - il reinterro e l'onere del trasporto a discarica del materiale di risulta eccedente e della relativa indennità di discarica. - ogni altro onere per dare il lavoro finito a regola d'arte e secondo le indicazioni impartite dall'Ente gestore della rete e dalla Direzione Lavori.</p> <p style="text-align: right;">Sommano ml.</p>		5,000	34,00	170,00
Nr. 25	<p>POZZETTI PER ALLOGGIO CONTATORE DIM. 120X60 - Fornitura e posa in opera di pozzetti per alloggio contatori realizzati con prolunghe prefabbricate in cemento parzialmente armato, delle dimensioni interne di cm 120x60, idonei a sopportare carichi stradali di prima categoria, posti in opera con rinfianco di sabbia, eseguiti a regola d'arte e secondo le indicazioni della Direzione Lavori. Compreso l'onere della fornitura e posa del chiusino in ghisa classe D400 a doppia ispezione con coperchietto per lettura, sollevabile di cm 28 x 28 o circolare del diametro di cm 30 classe C250 (UNI EN 124) con scritta "acquedotto", compresa la sigiliatura dei giunti. Sono compresi inoltre : - lo scavo - la formazione del fondo drenante del pozzetto costituito da materiale arido (ciottolato e/o pietrisco tipo ferrovia) per uno spessore di</p>				
	A R I P O R T A R E				233.995,50

Numero d'ordine	INDICAZIONE DEI LAVORI E DELLE SOMMINISTRAZIONI	Quantità	Unitario	Totale
	R I P O R T O			235.495,50
	RETE DISTRIBUZIONE ENEL			
Nr. 30	CONDOTTA ENEL CON TUBAZIONI IN PVC DIAM. MM 160 - Posa in opera di tubazioni in PVC del diam. di mm 160 per condutture enel, sono compresi lo scavo, la formazione del piano di posa ed il riempimento con sabbia dello scavo fino a cm 15 oltre la sommità del tubo. Fornitura franco Magazzino ENEL, il tutto secondo le prescrizioni dell'ente erogante il servizio ed ogni altro onere compreso. Misurazione secondo la effettiva lunghezza di ogni tubo posto in opera. Sommano ml.	170,000	11,00	1.870,00
Nr. 31	CONDOTTA ENEL CON TUBAZIONI IN PVC DIAM. MM 160 - Secondo, terzo e quarto tubo in PVC Sommano ml.	170,000	15,00	2.550,00
Nr. 32	CONDOTTA ENEL CON TUBAZIONE SUPPLEMENTARE - Posa in opera di tubo supplementare come la voce precedente, ogni altro onere compreso. Per ogni altro ml di tubo in più. Sommano ml.	30,000	3,50	105,00
Nr. 33	POZZETTI ENEL IN CLS DIM. CM 90X90XHVar - Fornitura e posa in opera di pozzetti prefabbricati in c.a. stradale a norma DIN 4052 a sezione quadrata rettangolare fino a piano strada, per la rete ENEL, con fondo a tenuta stagna completo di soletta carrabile in c.a. di prima categoria, compresa la sigillatura dei giunti. Sono compresi: - lo scavo e il reinterro, l'eventuale costipamento, il rinfiacco cls di classe 200 R'bk > 20 n/mmq per il raggiungimento dell'esatto livello di posa dei chiusini ed ogni altro onere e provvista accessoria per dare il lavoro finito a regola d'arte secondo le indicazioni della D.L. e della ENEL. - prelievo presso i magazzini dell'ENEL, previ accordi con l'Ufficio competente e posa in opera di chiusini in ghisa da 60x60 classe D400 per carreggiata. Sono compresi ogni onere e provvista accessori per dare il lavoro ultimato a regola d'arte secondo le indicazioni della D.L. e/o dell'ENEL. - Pozzetti tipo "A" dimensioni interne cm 90 x 90 Sommano n.	3,000	180,00	540,00
Nr. 34	POZZETTI ENEL IN CLS DIM. CM 150X250XHVar - Fornitura e posa in opera di pozzetti prefabbricati in c.a. stradale a norma DIN 4052 a sezione quadrata rettangolare fino a piano strada, per la rete ENEL, con fondo a tenuta stagna completo di soletta carrabile in c.a. di prima categoria, compresa la sigillatura dei giunti. Sono compresi: - lo scavo e il reinterro, l'eventuale costipamento, il rinfiacco cls di classe 200 R'bk > 20 n/mmq per il raggiungimento dell'esatto livello di posa dei chiusini ed ogni altro onere e provvista accessoria per dare il lavoro finito a regola d'arte secondo le indicazioni della D.L. e della ENEL. - prelievo presso i magazzini dell'ENEL, previ accordi con l'Ufficio competente e posa in opera di chiusini in ghisa da 60x60 classe D400 per carreggiata. Sono compresi ogni onere e provvista accessori per dare il lavoro ultimato a regola d'arte secondo le indicazioni della D.L. e/o dell'ENEL. - Pozzetti tipo "A" dimensioni interne cm 150 x 250 Sommano n.	1,000	350,00	350,00
Nr. 35	COLONNINE STRADALI - Prelievo presso i magazzini ENEL previ accordi presso l'Ufficio competente e posa in opera come da indicazioni della D.L. e/o dell'ENEL, di colonnine stradali di distribuzione tipo mchioccioia1l. Sono compresi: - la posa in opera delle tubazioni di raccordo - compresa la realizzazione dei basamento e ogni onere e provvista accessoria per dare il lavoro ultimato secondo le indicazioni della D.L. e/o dell'ENEL, compreso impianto terra neutra Sommano n.	1,000	440,00	440,00
Nr. 36	Cabina ENEL 5.70*2.80 prefabbricata compreso sbancamento per vasca , platea in getto di calcestruzzo armato e reinterro. Sommano a corpo	1,000	6.500,00	6.500,00
	Parziale categoria RETE DISTRIBUZIONE ENEL ----- -----			12.355,00
	A R I P O R T A R E			247.850,50

Numero d'ordine	INDICAZIONE DEI LAVORI E DELLE SOMMINISTRAZIONI		Quantità	Unitario	Totale
	R I P O R T O				250.470,50
	RETE ILLUMINAZIONE PUBBLICA				
Nr. 41	<p>TUBI IN PVC PER LINEA DI ILLUMINAZIONE PUBBLICA - Fornitura e posa in opera di tubi in polietilene doppio strato, corrugato esternamente e parete interna liscia, resistenza allo schiacciamento 450 N. resistenza elettrica di isolamento 100 MOhm, rigidità elettrica 800 KV/cm, giuntabile a manicotto, conforme alle norme IMQ e CEI EN 50086-1-2-4. FORNITO IN ROTOLI CON CAVO TIRASONDA, COLORE ROSSO. Sono compresi lo scavo in sezione obbligata sino alla profondità di progetto, la formazione del piano di posa, il ricoprimento con cm 10 di sabbia, la posa del nastro segnalatore, i collegamenti ai pozzetti di illuminazione ed il reinterro. Diametro esterno mm 80.</p> <p style="text-align: right;">Sommano ml</p>		400,000	12,00	4.800,00
Nr. 42	<p>CAVO UNIPOLARE PER ENERGIA E SEGNALAZIONI - Cavo unipolare flessibile per energia e segnalazioni in rame di sez. 35 mmq tipo FG7R, conforme alle prescrizioni CEI 20-13, 20-22 II, 20-35, 20-37 II, 20-52, grado di isolamento 0.6/1 kV, isolato in gomma etilenpropilenica HEPR qualità G7 con guaina esterna in PVC qualità RZ, non propagante l'incendio ed a ridotta emissione di gas corrosivi, adatto per posa fissa in idonee tubazioni o canali predisposti, incassati, a vista, in cunicoli o interrati. FG7R 4x6mmq.</p> <p style="text-align: right;">Sommano ml.</p>		400,000	6,00	2.400,00
Nr. 43	<p>PLINTO DI FONDAZIONE PALI ILLUMINAZIONE - Formazione di plinto di fondazione per pali di illuminazione eseguiti in cls R'ck 250 delle dimensioni di circa 80x80xH100 e nella forma dei particolari costruttivi; compreso lo scavo, il reinterro e il trasporto in discarica o in rilevato in cantiere del materiale di risulta; predisposto per infilare il palo, compreso collegamenti al pozzetto, pozzetto di derivazione in cls prefabbricati delle dimensioni di cm 40 x 40 x Hvar. , completo di coperchio monolitico con limbello, sigillo in ghisa classe D400.</p> <p style="text-align: right;">Sommano n.</p>		16,000	180,00	2.880,00
Nr. 44	<p>Quadro elettrico come da progetto elettrotecnico.</p> <p style="text-align: right;">Sommano n.</p>		1,000	1.500,00	1.500,00
Nr. 45	<p>SOSTEGNI CORPI ILLUMINANTI - I corpi illuminanti per l'illuminazione stradale saranno installati su pali troncoconico diritto a sezione circolare in acciaio S235 JR UNI-EN 10025, diametro 148/60 mm, spessore 3 mm, peso kg. 68, aventi altezza fuori terra mm 800, totale mm 880, di cui mm 80 da innestare in apposito plinto, completo di asola entrata cavi. La sezione d'incastro dei pali metallici con fondazione in calcestruzzo non sporgente dal terreno, deve essere protetta contro la corrosione mediante protezioni aggiuntive. L'estremità dei sostegni per il fissaggio degli apparecchi, sia del tipo ad attacco laterale che verticale, devono avere dimensioni conformi alla serie di Norme UNI EN 40. Il palo nella rotatoria dovrà essere di ml. 8,00 fuori terra con adeguato plinto di sostegno.</p> <p style="text-align: right;">Sommano n.</p>		16,000	350,00	5.600,00
Nr. 46	<p>CORPI ILLUMINANTI - I corpi illuminanti LED del tipo Italo 1 STW 4.5-2m della ditta AEC Illuminazione s.r.l. con opzione "DA" Dimmerazione automatica con riduzione del flusso del 30% per 6 ore (dalle 24.00 alle 6.00) , flusso luminoso 4570 lm e potenza 39.5 w temperatura di colore 4000 K alimentato a 525 mA . attacco TP e braccio D. 60mm, colore grigio satinato semilucido cod. 2B . Collegamenti alla rete, il tutto funzionante perfettamente compreso collaudo.</p> <p style="text-align: right;">Sommano n.</p>		21,000	300,00	6.300,00
Nr. 47	<p>Corpo illuminante per area verde completo di plinto.</p> <p style="text-align: right;">Sommano a corpo</p>		2,000	600,00	1.200,00
	Parziale categoria RETE ILLUMINAZIONE PUBBLICA				24.680,00
	----- ----- -----				
	A R I P O R T A R E				275.150,50

QUADRO ECONOMICO

LAVORI			
A1	IMPORTO LORDO DEI LAVORI (di cui LAVORI A MISURA, per Euro) 286.683,50 (di cui LAVORI A CORPO, per Euro) 20.000,00	306.683,50	
A2	ONERI PER LA SICUREZZA DIRETTI	4.500,00	
A3	IMPORTO DEI LAVORI SOGGETTO A RIBASSO	302.183,50	
A4	RIBASSO CONTRATTUALE 3% di A3	-9.065,51	
A5	AMMONTARE NETTO DEI LAVORI (A3-A4)		293.117,99
A6	IMPORTO CONTRATTUALE NETTO (A2+A5)		297.617,99
SOMME A DISPOSIZIONE			
B1	I.V.A. SU IMPORTO CONTRATTUALE (10% di A6)	29.761,80	
B2	SPESE DI PROGETTAZIONE DEFINITIVA	20.000,00	
B3	SPESE DI PROGETTAZIONE ESECUTIVA	5.000,00	
B4	SPESE DI COORDINAZIONE SICUREZZA	4.500,00	
B5	SPESE PER DIREZIONE DEI LAVORI	10.000,00	
B6	SPESE DI COLLAUDO	2.000,00	
B8	CONTRIBUTO INTEGRATIVO 5% (B2+B3+B4+B5+B6)*0,05	2.075,00	
B9	I.V.A. 22% (B2+B3+B4+B5+B6+B8)*0,22	9.586,50	
	Somma a disposizione	0,00	
B	TOTALE SOMME A DISPOSIZIONE		82.923,30
A6+B	AMMONTARE COMPLESSIVO INTERVENTO		380.541,29

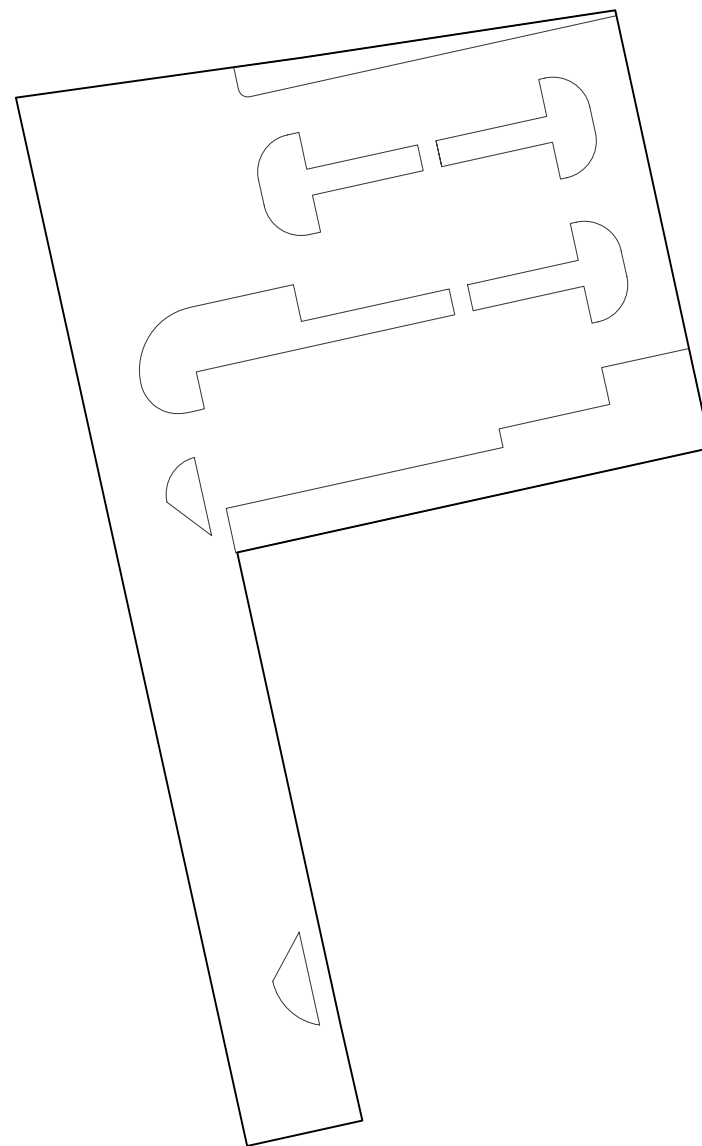
RIEPILOGO

SCAVI E MOVIMENTI TERRA	53.981,00	17,602%
PAVIMENTAZIONI E CORONAMENTI	92.915,50	30,297%
RETE ACQUE METEORICHE	76.330,00	24,889%
RETE ACQUE NERE	6.875,00	2,242%
RETE ACQUEDOTTO	5.394,00	1,759%
RETE DISTRIBUZIONE ENEL	12.355,00	4,029%
RETE TELECOM	2.620,00	0,854%
RETE ILLUMINAZIONE PUBBLICA	24.680,00	8,047%
RETE METANO	20.000,00	6,521%
ALLACCIAMENTI ALLE RETI TECNOLOGICHE ESISTENTI	1.200,00	0,391%
SEGNALETICA STRADALE	2.649,00	0,864%
SISTEMAZIONE AREE VERDI	7.684,00	2,506%

TOTALE 306.683,50

SCAVO DI SBANCAMENTO

scala 1:1.000



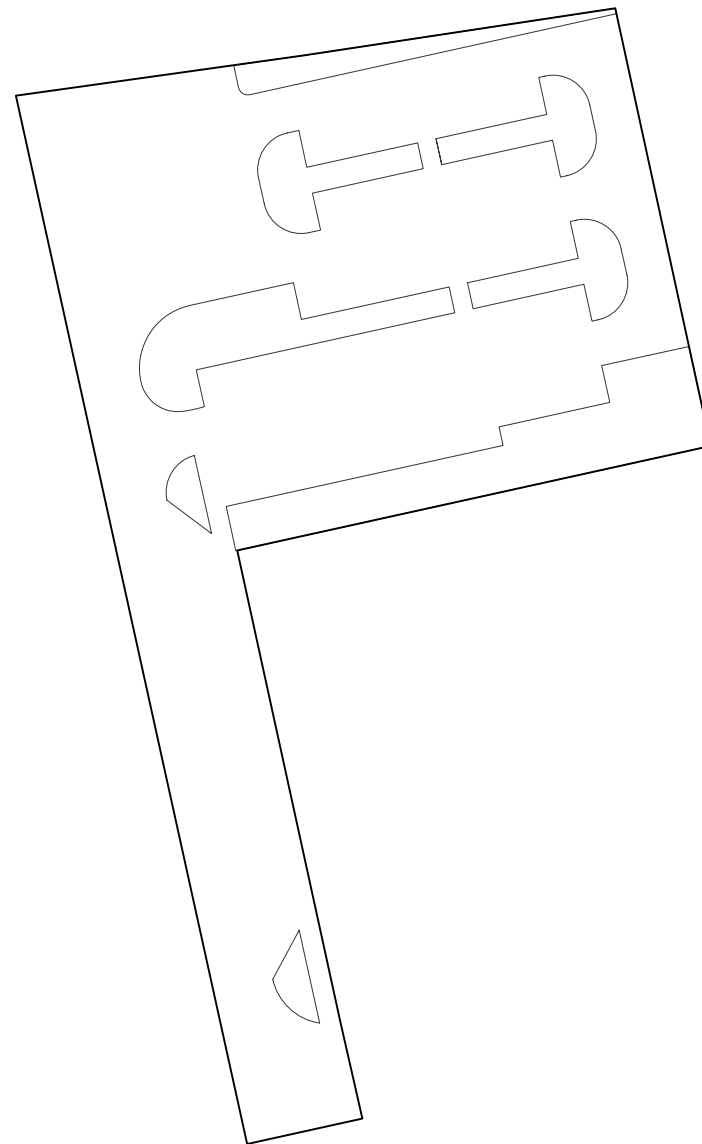
1

$$\text{MQ. } 4.795 \times 0,30 = \text{MC. } 1.438$$

INGHIAIATURA

scala 1:1.000

2

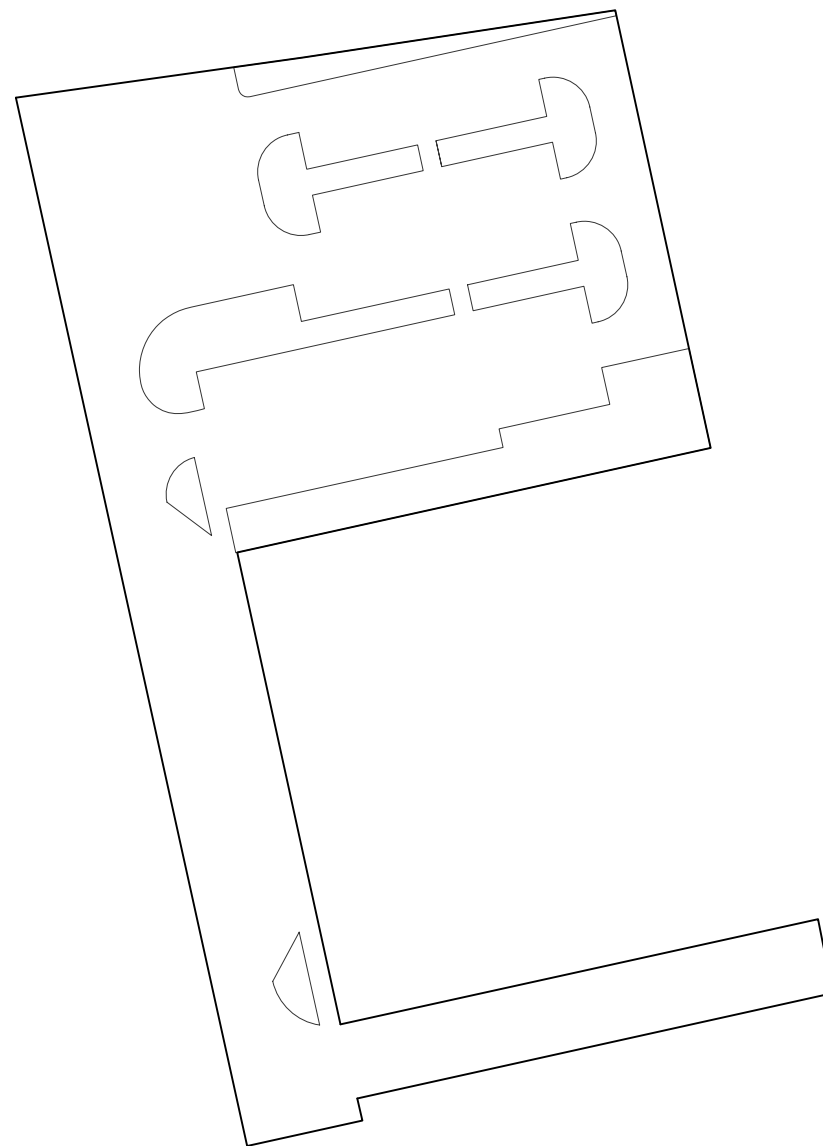


$$\text{MQ. } 4.795 \times 0,45 = \text{MC. } 2.158$$

STABILIZZATO

scala 1:1.000

3

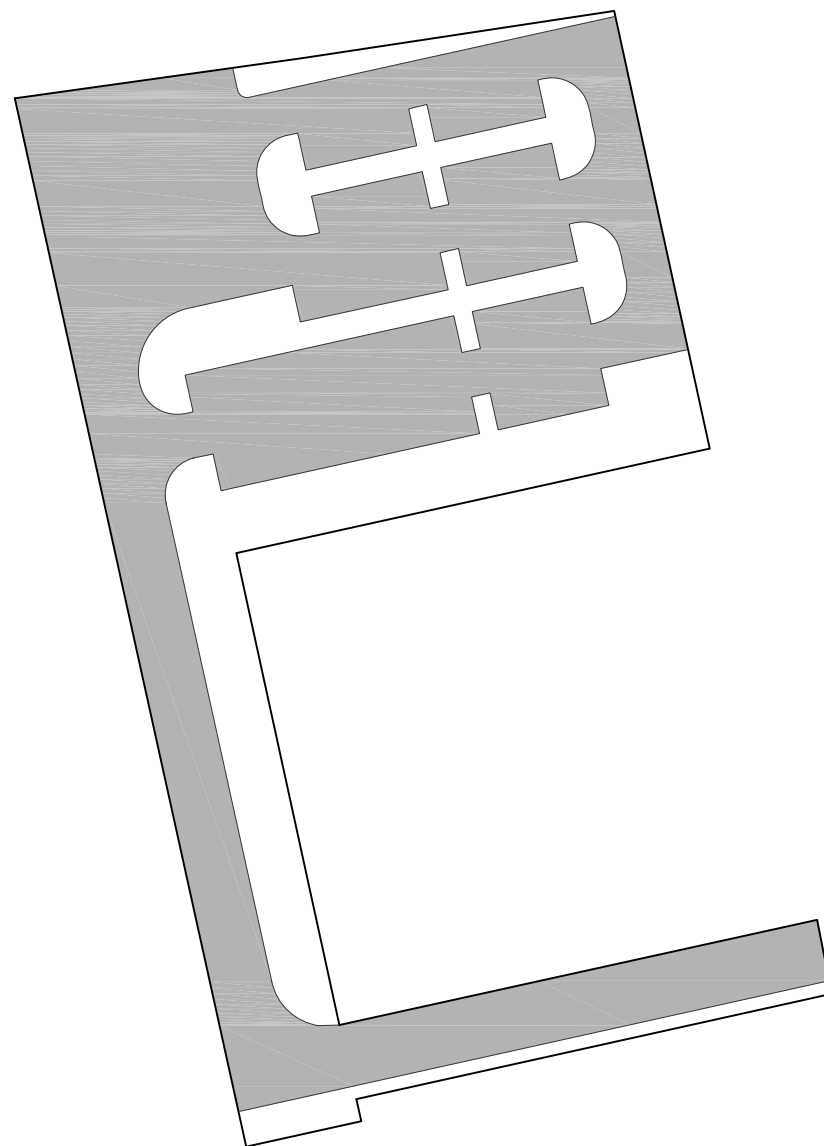


MQ. 5.440

CONGLOMERATO BITUMINOSO

scala 1:1.000

4

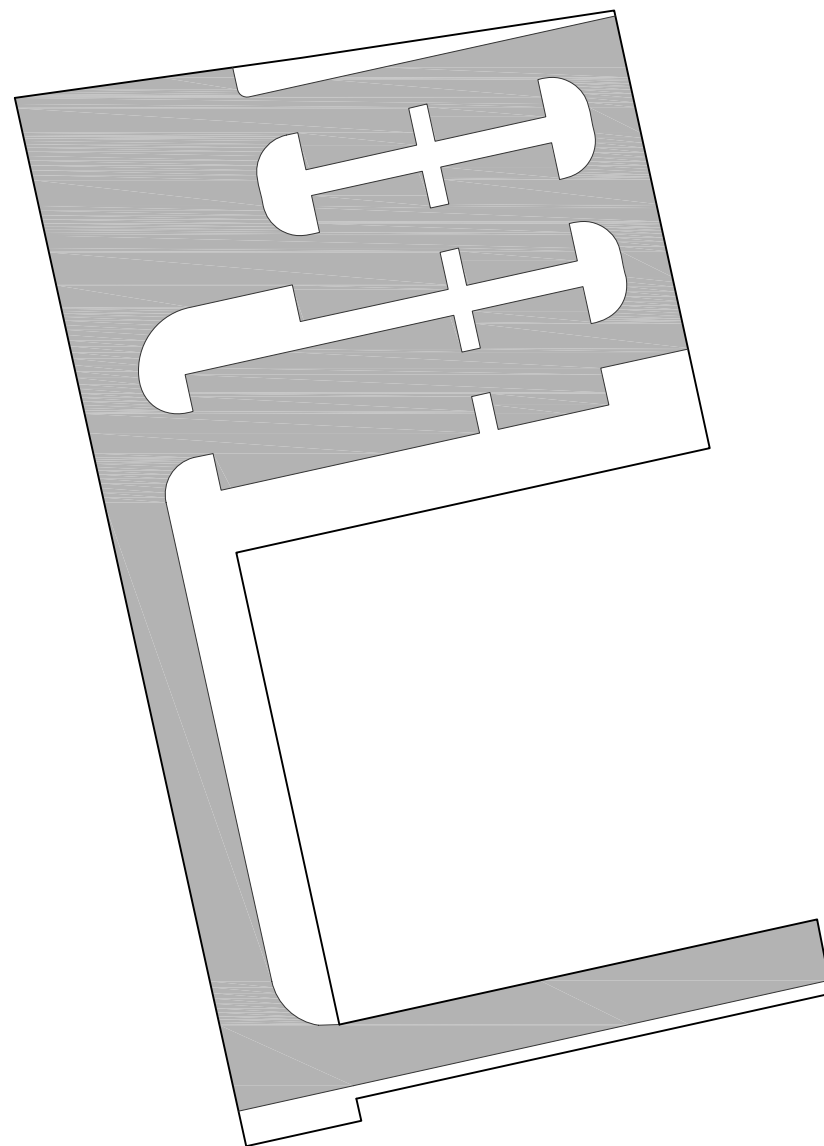


MQ. 4.595

MANTO D'USURA

scala 1:1.000

5

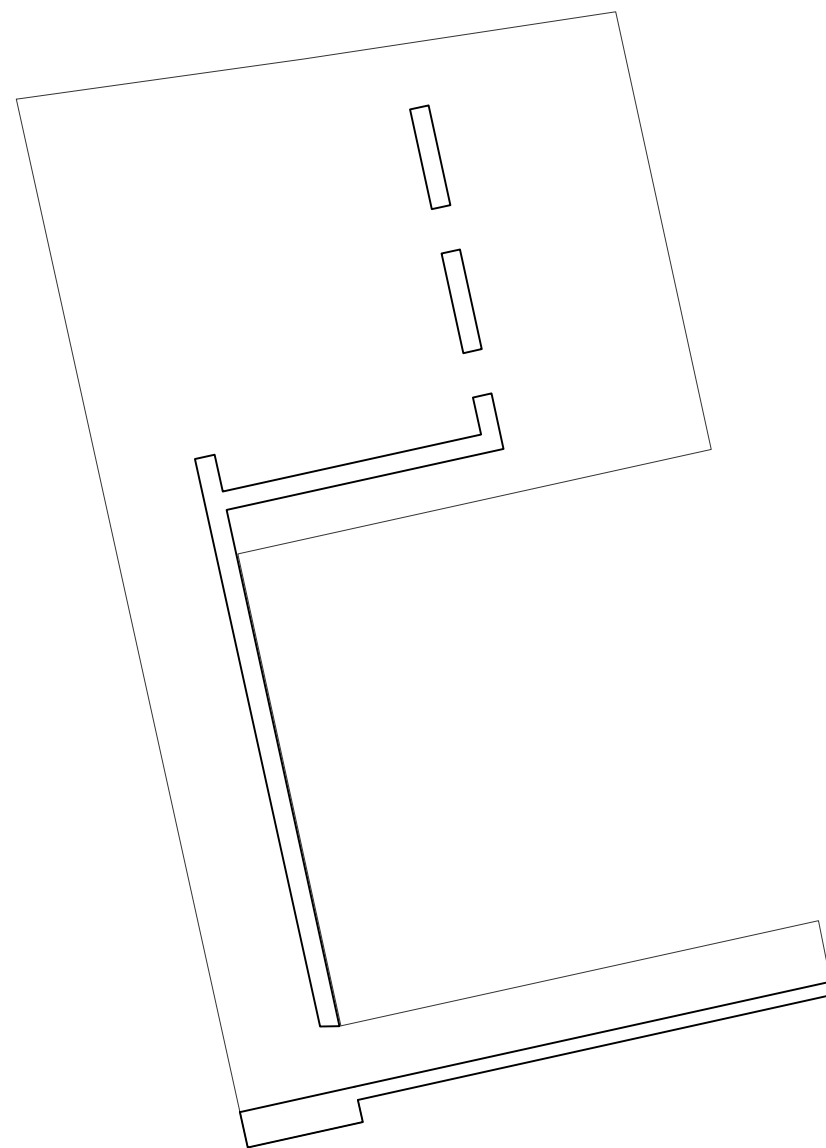


MQ. 4.595

TAPPETO PER MARCIAPIEDE E PISTA CICLABILE

scala 1:1.000

6

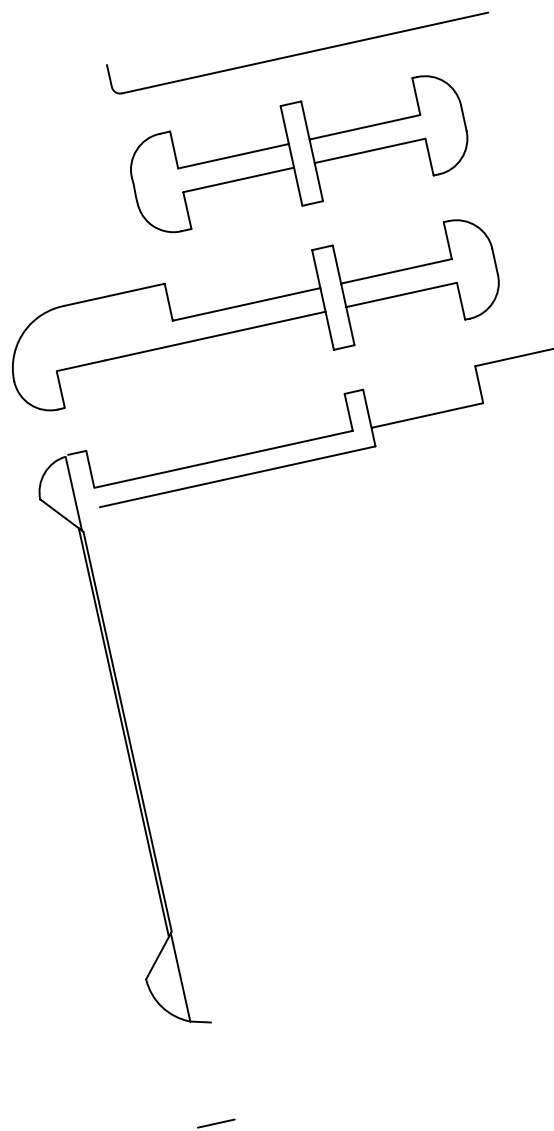


MQ. 563

CORDONATE

scala 1:1.000

7

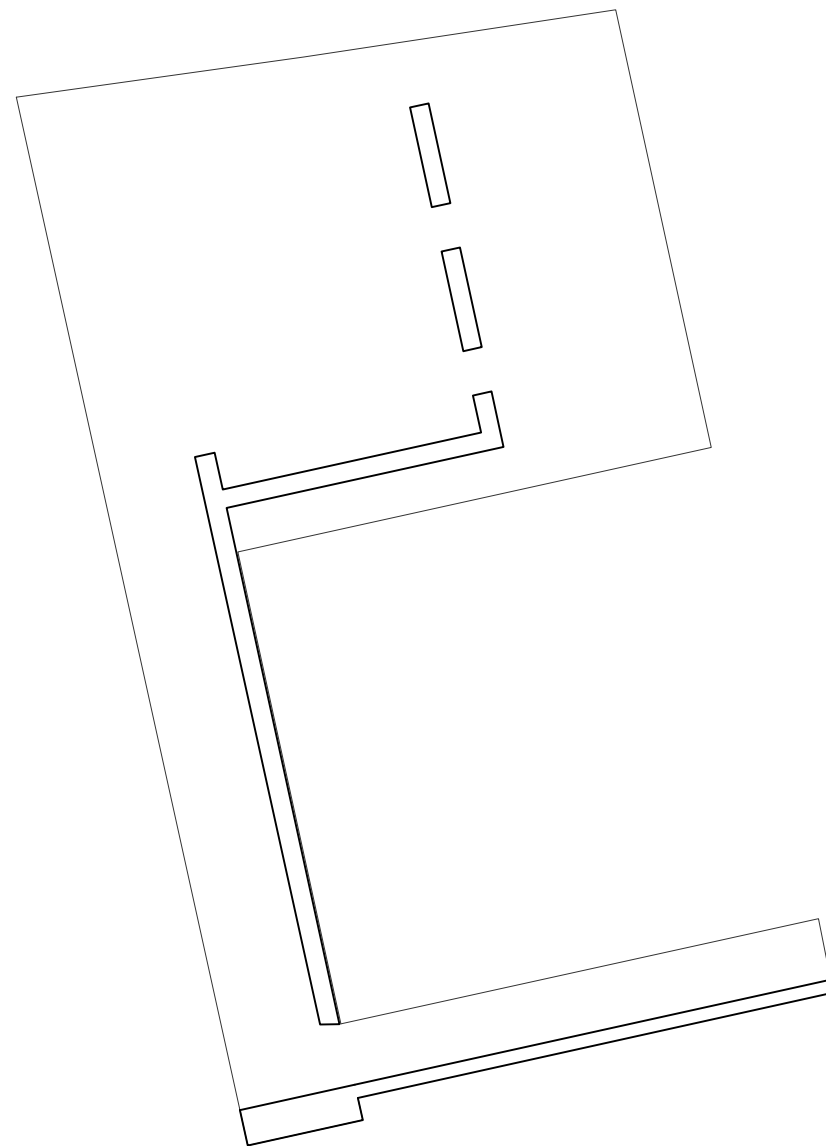


ML. 705

SOTTOFONDO PER MARCIAPIEDE E PISTA CICLABILE

scala 1:1.000

8

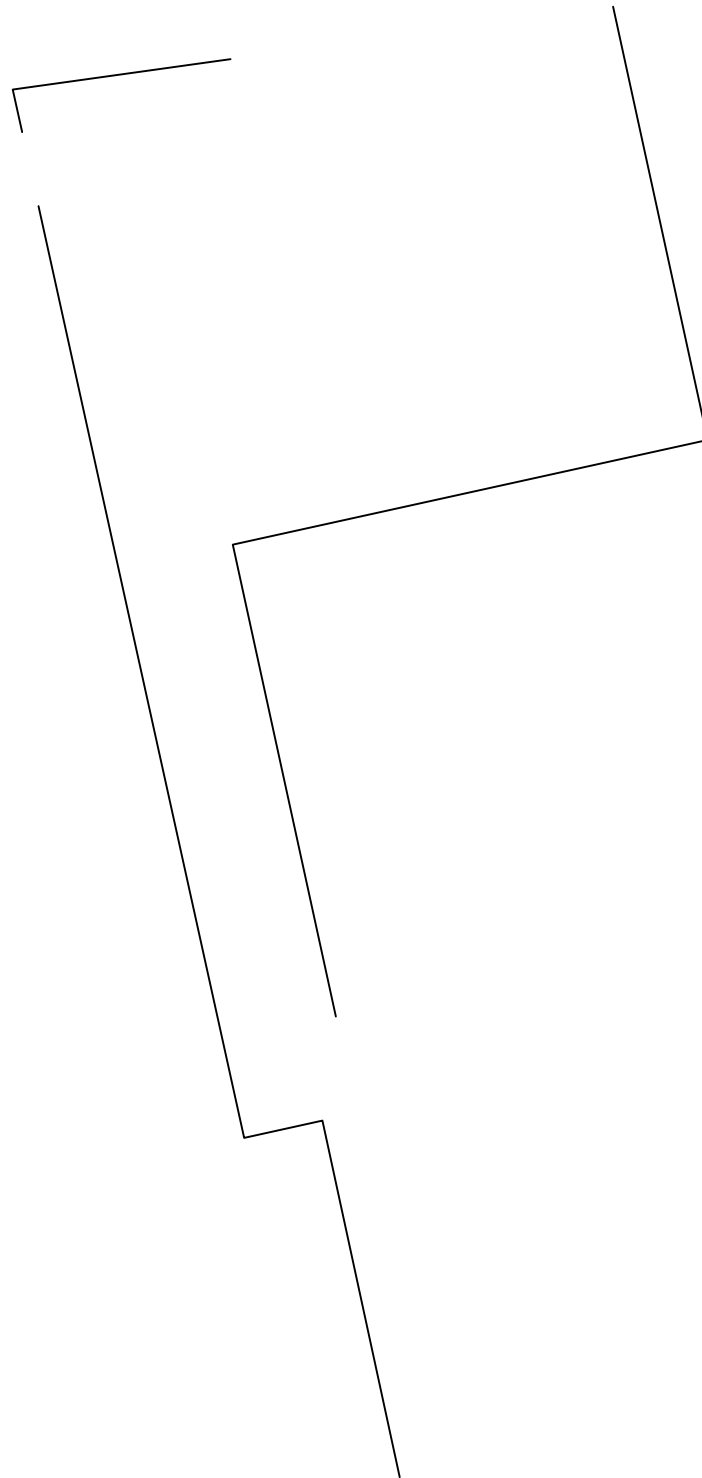


MQ. 563

ZOCCOLATURA IN GETTO CLS

scala 1:1.000

9

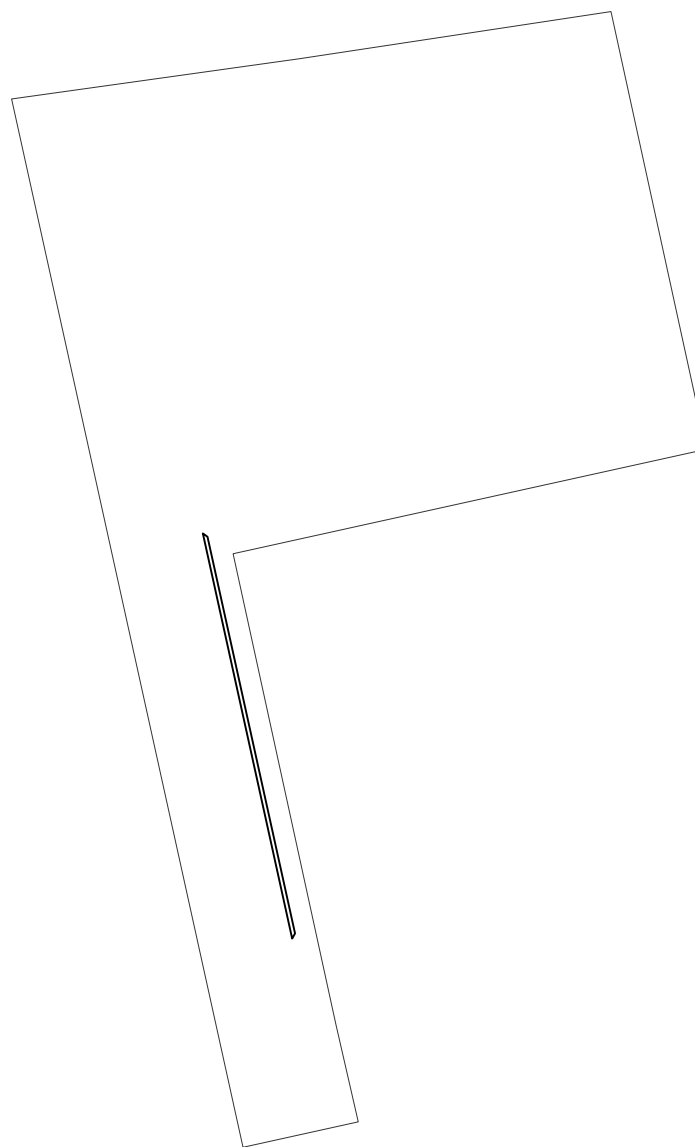


ML. 410

AREA IN MASSELLI DI CALCESTRUZZO

scala 1:1.000

10



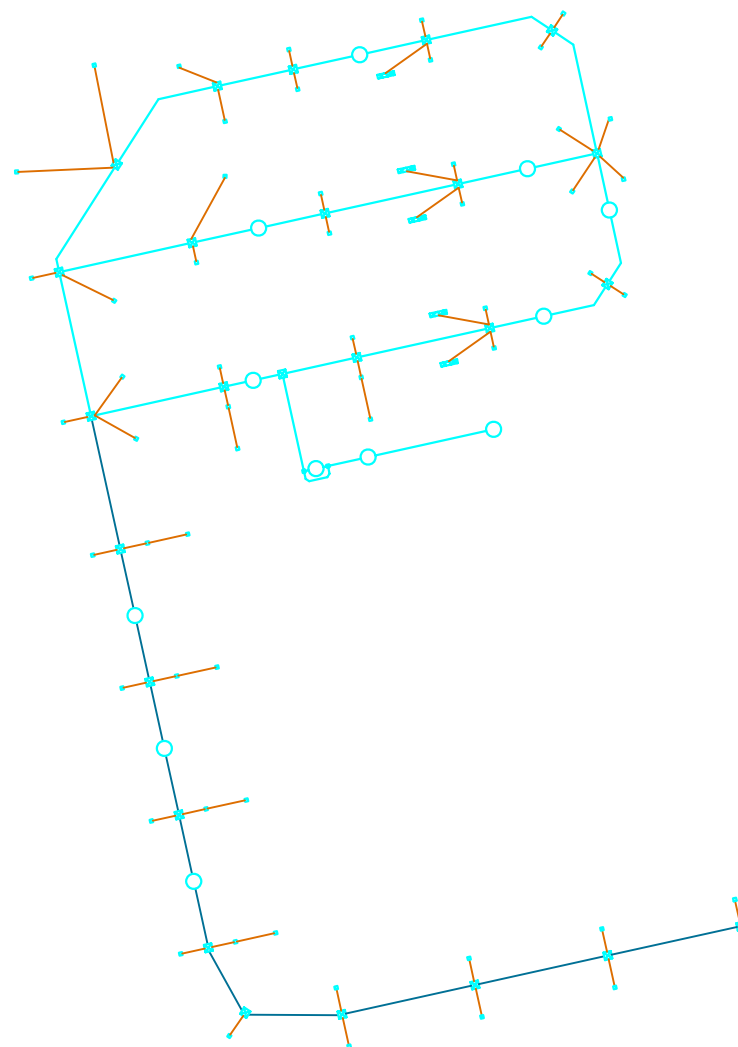
MQ. 27

RETE ACQUE METEORICHE

scala 1:1.000

DA **11** A **16**

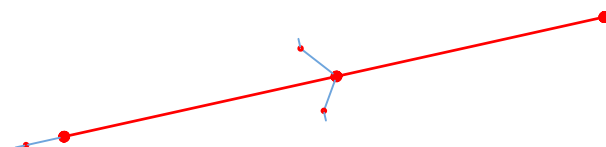
TUBO Ø80	—	ML. 135
TUBO Ø60	—	ML. 285
TUBO Ø16	—	ML. 245
POZZO TIPO PADOVA		N. 56
POZZETTO 120x120		N. 25
POZZO PERDENTE Ø200 H500		N. 11
DISOLEATORE		N. 1
GRIGLIA RACCOLTA ACQUE		ML. 12





RETE ACQUE NERE

scala 1:1.000

DA **17** A **20**

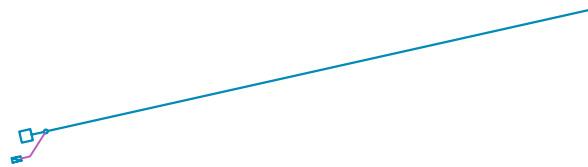


TUBO GHISA DN200		ML. 71
TUBO PN16 Ø200 PVC		ML. 17
POZZETTO KOMPLET		N. 3
POZZETTO GIRO		N. 3

RETE ACQUEDOTTO

scala 1:1.000

DA **21** A **28**

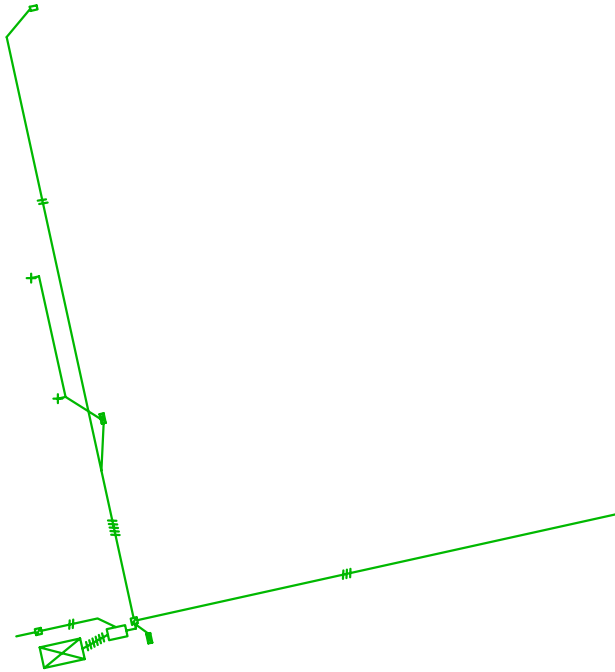


TUBO DN100 in ghisa		ML. 76
TUBO Ø90 9N16		ML. 5
POZZETTO PER ALLACCIAMENTO CONTATORE		N. 1
POZZETTONE		N. 1
SARACINESCA		N. 1

RETE ENEL

scala 1:1.000

DA 29 A 35

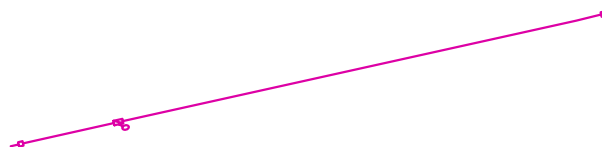



TUBO PRIMA LINEA Ø16	—	ML. 170
TUBO 2° - 3° - 4° LINEA Ø16	—//—	ML. 170
TUBO 5° - 6° LINEA Ø16	—///—	ML. 30
POZZETTO 90x90		N. 3
POZZETTO 150x250		N. 1
COLONNINA STRADALE		N. 1
CORDA Cu 5 IMPIANTO TERRA NEUTRA		ML. 25
PUNTAZZE M. 1,5		N. 2
CABINA ENEL		N. 1

RETE TELECOM

scala 1:1.000

DA 36 A 38

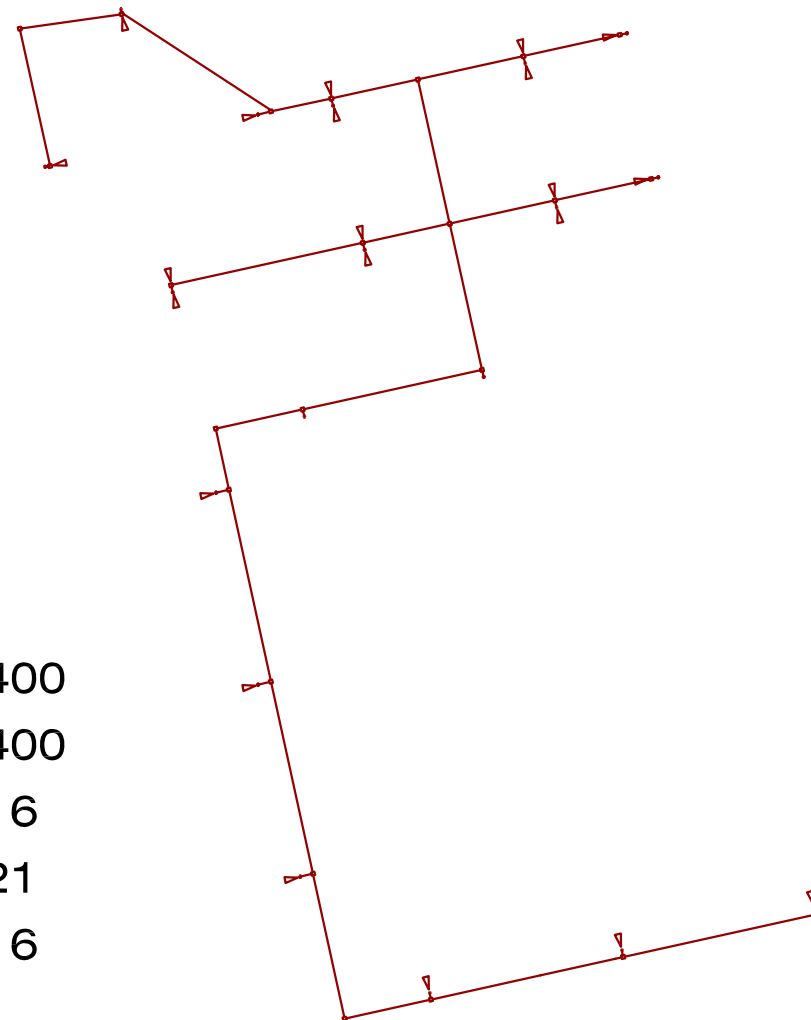


N. 2 TUBI LINEA Ø125		ML. 78
POZZETTO 60x60		N. 2
POZZETTO 120x60		N. 1
COLONNINA DISTRIBUZIONE		N. 1

RETE ILLUMINAZIONE PUBBLICA

scala 1:1.000

DA **39** A **45**

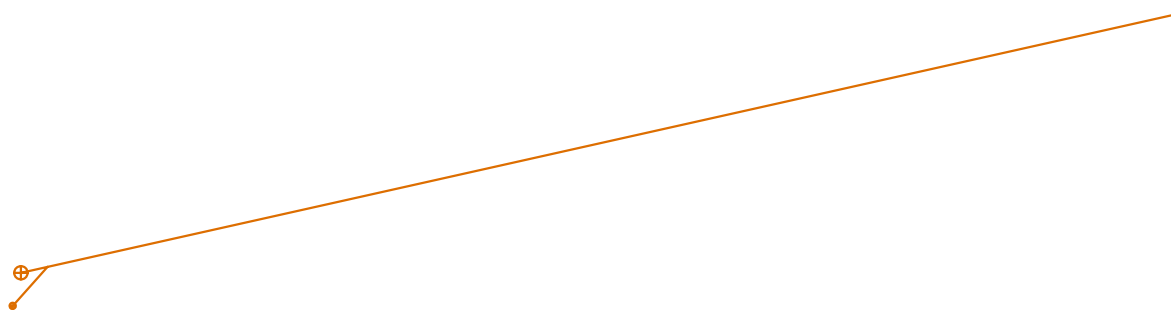


TUBO LINEA Ø80	ML. 400
CAVO UNIPOLARE	ML. 400
PALI ML. 8	N. 16
CORPI ILLUMINANTI	N. 21
PLINTI	N. 16
CORPO ILLUM. AREA VERDE	N. 2
COMPLETO PALO E PLINTO	N. 2
QUADRO ELETTRICO	N. 1

RETE GAS METANO

scala 1:1.000

46



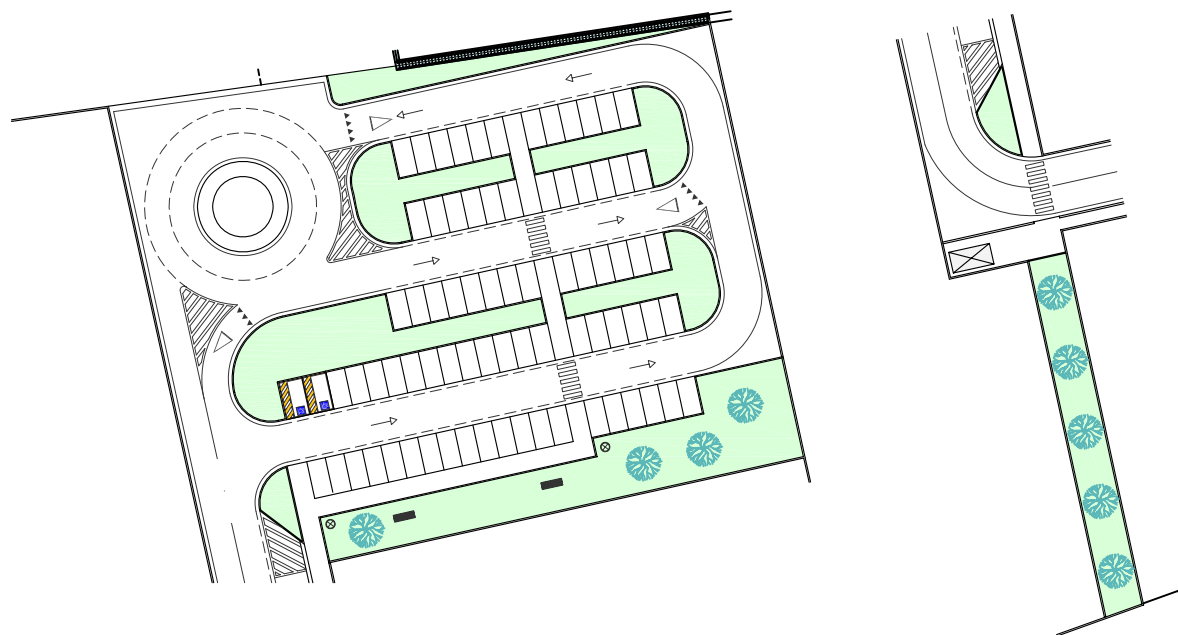
TUBO LINEA

ML. 82

AREA VERDE

scala 1:1.000

DA 54 A 59



SUPERFICIE A VERDE

MQ. 1.600

PANCHINA

N. 2

CESTINO

N. 2

PIANTE

N. 9

PROFESSIONISTI:

GEOM. MASON DANIELE - Via Stazione n. 16 - 31050 - Albaredo di Vedelago (TV)

GEOM. BRAGAGNOLO ANDREA - Castelfranco Veneto (TV)

ING. SIMONI MAURO - Castelfranco Veneto (TV)

ELENCO PREZZI UNITARI

OGGETTO:

PIANO DI LOTTIZZAZIONE ARTIGIANALE DENOMINATA "NUOVA TESI SYSTEM S.R.L."

COMMITTENTE:

NUOVA TESI SYSTEM S.R.L.

DATA:

19 gennaio 2022

Numero d'ordine	DESCRIZIONE DELL'ARTICOLO	Unità di misura	PREZZO UNITARIO
RETE ACQUE METEORICHE			
Nr. 11	TUBI IN CLS CON GIUNTO A BICCHIERE DIAM. CM 60 - Fornitura e posa in opera di tubi circolari in cemento vibrocompresso del tipo rinforzato con giunto a bicchiere, compreso scavo, livellazione del piano di posa in sabbia, reinterro con materiale ghiaioso (tout-venant), il costipamento, il carico, e l'accatastamento in cantiere del materiale ghiaioso eccedente, innesto ai pozzetti di ispezione ed ogni altro onere per dare il lavoro finito a regola d'arte, comprese guarnizioni. (diconsi Euro sessanta/00)	ml.	60,00
Nr. 12	TUBI IN CLS CON GIUNTO A BICCHIERE DIAM. CM 80 - Fornitura e posa in opera di tubi circolari in cemento vibrocompresso del tipo rinforzato con giunto a bicchiere, compreso scavo, livellazione del piano di posa in sabbia, reinterro con materiale ghiaioso (tout-venant), il costipamento, il carico, e l'accatastamento in cantiere del materiale ghiaioso eccedente, innesto ai pozzetti di ispezione ed ogni altro onere per dare il lavoro finito a regola d'arte, comprese guarnizioni. (diconsi Euro ottanta/00)	ml.	80,00
Nr. 13	POZZO PERDENTE DIAM. CM 200 - Fornitura e posa in opera di complesso di assorbimento per acque meteoriche, costituito da pozzo a fondo perdente ad elementi prefabbricati ad anello forato del diametro interno di cm 200, completo di coperchio piano carrabile, rialzo alla quota di campagna con prolunghe in cls delle dim. di cm 60x60, cordolo in cls per appoggio chiusino d'ispezione in ghisa delle dimensioni utili di cm 60x60 classe D400 atto a sopportare carichi stradali, compreso scavo, reinterro con ciottoli grossi ed accatastamento nei pressi del cantiere del materiale di risulta dalle opere di scavo. Altezza anelli perdenti ml 5.00. (diconsi Euro mille cinquecento/00)	n	1.500,00
Nr. 14	POZZETTO STRADALE TIPO PADOVA IN CLS DIM. CM 40X40XHvar.. - Fornitura e posa in opera di pozzetti stradali tipo "Padova" sifonati prefabbricati in calcestruzzo sezione interna cm 40x40xHvar., compreso scavo, gli oneri relativi all'apertura dei fori e alla sigillatura degli stessi, il rinterro, l'accatastamento in cantiere del materiale riutilizzabile proveniente dallo scavo, trasporto a discarica del materiale eccedente di risulta ed ogni altro onere per effettuare il lavoro secondo buona norma. Caditoie o coperchio in ghisa classe D400, costituiti da telaio fisso e chiusino a struttura reticolare, compreso ogni onere per la messa in quota con la sede stradale. (diconsi Euro centoventicinque/00)	n.	125,00
Nr. 15	POZZETTI RINFORZATI IN CLS DIM. CM 120x120xHvar..- Fornitura e posa in opera di pozzetti rinforzati prefabbricati in calcestruzzo, compreso scavo, gli oneri relativi all'apertura dei fori e alla sigillatura degli stessi, il rinterro, l'accatastamento in cantiere del materiale eccedente ed ogni altro onere per effettuare il lavoro secondo buona norma. Chiusino rinforzato con foro centrale delle dim. di cm 50x50, prolunghe rinforzate delle dimensioni interne di cm 50x50xhvar, chiusino in ghisa classe D400, costituiti da telaio fisso e chiusino a struttura reticolare, compreso ogni onere per la messa in quota con la sede stradale, compresa paratia di laminazione su parte dei pozzetti. (diconsi Euro trecento/00)	n.	300,00
Nr. 16	CONDOTTA IN PVC PESANTE 303/1 DIAM. MM 160 - Realizzazione condotta con tubi in pvc pesante con giunto a bicchiere, compreso scavo, in opera su letto di allettamento in sabbia, rivestimento in calcestruzzo Rck 20, compreso pezzi speciali, innesto ai pozzetti ed ogni altro onere. Misurazione della condotta effettivamente posta in opera compreso pezzi speciali. (diconsi Euro trentaquattro/00)	ml.	34,00
Nr. 17	Fornitura e posa di vasca per DISOLEAZIONE - Trattamento acque di prima pioggia contenente oli minerali su vasca di disoleazione per l'intercettazione di acque meteoriche inquinate da oli minerali e dimensionata secondo norme UNI EN 858, fornitura e posa. La vasca è monolitica in calcestruzzo armato a perfetta tenuta idraulica di dimensione 2.46 ml di larghezza e ml. 2.70 di lunghezza , profondità h= 2.00 ml. La vasca è dotata di vano di sedimentazione . Il vano di disoleazione è dotato di deflettori di flusso e di barriera filtrante a coalescenza. La vasca è provvista di chiusini di ispezione in ghisa sferoidale. La vasca andrà posizionata su sottofondo in		

Numero d'ordine	DESCRIZIONE DELL'ARTICOLO	Unità di misura	PREZZO UNITARIO
RETE ACQUE NERE			
Nr. 18	<p>CONDOTTA IN PVC 303/1 CON GUARNIZIONE DI TENUTA DIAM. MM 160 - Fornitura e posa in opera di tubo prefabbricato con miscela a base di policloruro di vinile non plastificato rigido, con caratteristiche e spessori conformi alle norme UNI-EN 1401-1 SN8 SDR41 (ex 303/1), da impiegarsi per acque di rifiuto, pluviali, per allacciamenti privati, con marchio di conformità (IIP) rilasciato dall'Istituto italiano dei plastici, con giunto del tipo a bicchiere completo di anello elastomerico, fornito e posto in opera in un letto di sabbia o ghiaietto, dello spessore minimo di cm 15, con un rinfiacco e ricoprimento con sabbia o ghiaietto dello stesso spessore del piano di posa. Sono compresi: lo scavo fino alle quote di progetto; il piano, la posa, il rinfiacco ed il ricoprimento con sabbia; le prove di laboratorio sui materiali; le prove di tenuta in opera previste dalla vigente normativa e la fornitura dei relativi certificati. E' inoltre compreso quanto altro occorre per dare la tubazione finita e funzionante. Misurazione sull'effettiva condotta posta in opera compreso la fornitura e posa in opera di pezzi speciali curve, aumento riduzione braghe, giunte a squadra, innesti, ecc.) (diconsi Euro trentaquattro/00)</p>	ml	34,00
Nr. 19	<p>Fornitura e posa di CONDOTTA IN GHISA - fornitura e posa di tubi in ghisa sferoidale di diametro interno mm. 200, per fognatura conformi alla normativa EN 598 in classe di resistenza K7. Rivestimento in malta di cemento alluminoso applicata per centrifugazione secondo ISO 4179. Rivestimento esterno con uno strato di zinco puro (200 gr/mq) applicato per metallizzazione, ricoperto da uno strato di finitura in vernice epossidica di colore rosso mattone. Giunto a bicchiere con guarnizione elastica AJ a coda di rondine secondo norma UNI 9163, compreso formazione di letto di sabbia cm.10 e rinfiacco fino a cm.15 sopra la generatrice superiore del tubo, compreso alresi nastro di segnalazione in pvc con scritta " tubo di ghisa sferoidale per fognatura " e compreso lo scavo e il rinterro con materiale ghiaioso ed ogni altro onere per dare il lavoro ultimato in ogni parte e l'esecuzione di collaudo finale. (diconsi Euro cinquantasette/00)</p>	ml	57,00
Nr. 20	<p>POZZETTI STRADALI CIRCOLARI DIAM. 80 - Fornitura e posa in opera di pozzetti stradali ,prefabbricati in calcestruzzo ,del diametro interno di cm 80,tipo komplet-Passavant ,costituiti ,come da disegni particolari ,da sottofondo in calcestruzzo gettato in opera R200 ,delle dimensioni di cm. 120x120 e spessore cm. 16.5 ,ed elemento di fondo prefabbricato in calcestruzzo di cemento d'alto fondo o ferrico-pozzolatico R300 circolare diam. interno cm. 80 ed esterno cm. 110 ,opportunamente sagomato ,dell'altezza di cm. 60 più bicchiere ,con predisposto l'imbocco con guarnizione in neoprene a perfetta tenuta per le tubazioni in arrivo e di partenza compresi rivestimenti in gres ,sigillatura superiore alle prolunghe a perfetta tenuta idraulica ed oneri per le prove di tenuta secondo disposizioni della D.L .,prolunghe circolari ,a tenuta idraulica in calcestruzzo di cemento ferrico-pozzolatico o d'alto forno R300 come da disegni particolari ,compreso raccordo di sommità a riduzione conica diam. 100/65 cm. ,calcolate armate per sopportare i carichi stradali con giunzioni a bicchiere e successiva sigillatura nelle giunzioni con malta di cemento a 5 qli.mc a perfetta tenuta ,e l'onere per l'immissione di eventuali tubazioni e successiva sigillatura ,dimensione del pozzetto d=100x120x160 cm. circa ,come da disegni particolari di progetto ,compresa la fornitura e posa in opera di ghisa sferoidale per chiusini classe D400 di fognatura nera tipo Rexel ,in opera completi di telaio ,tipo circolare 60 cm. ,ogni altro onere compreso. (diconsi Euro quattrocentocinquanta/00)</p>	n.	450,00
Nr. 21	<p>POZZETTO GIRO - Fornitura e posa in opera di pozzetto per ispezione in polipropilene di diametro interno 300mm , messa in quota con tubo in PVC a norma UNI 10972 , pozzetto predisposto con 3 ingressi , completo di guarnizioni a tenuta , basetta di calcestruzzo per ripartire il carico e chiusino in ghisa rotondo diametro 50 cm. classe D 250. (diconsi Euro trecento/00)</p> <p style="text-align: center;">----- ----- ----- -----</p>	n	300,00

Numero d'ordine	DESCRIZIONE DELL'ARTICOLO	Unità di misura	PREZZO UNITARIO
Nr. 22	<p style="text-align: center;">RETE ACQUEDOTTO</p> <p>CONDOTTA ACQUEDOTTO IN GHISA DN 100 - Fornitura e posa in opera di tubi in ghisa DN100 , completi di guarnizioni in gomma per la tenuta idraulica, la condotta dovrà essere completamente avvolta in sabbia di cava e posta in opera secondo le livellette di progetto. Nel prezzo si intende compreso e compensato: - la fornitura, lo scarico nonchè il trasporto su luogo di posa dei tubi in ghisa, - la posa in opera delle tubazioni, la fornitura e posa in opera di eventuali curve a 45°, la realizzazione di blocchi di ancoraggio in calcestruzzo R'cK 250 ove necessari e l' esecuzione dei collaudi idraulici secondo le modalità previste dall'ente gestore della rete. - l'accurato controllo dei rivestimenti prima della posa e le eventuali riprese del rivestimento stesso con materiali di pari caratteristiche; - la posa a 40 cm. dal cielo della tubazione, previo spianamento e costipamento del materiale di reinterro, della rete segnalatrice in PVC larga almeno 30 cm, recante la scritta "ATTENZIONE TUBAZIONE ACQUEDOTTO" oppure "ACQUEDOTTO - La posa di cavetto unipolare con rivestimento in PVC di sezione mmq 6 , da porsi a fianco della tubazione visibile all'interno di ogni pozzetto e collegato ad ogni derivazione anche di allacciamento. - Tutti pezzi speciali, questi compresi, dovranno essere in pvc , in fase di posa dovranno essere eseguiti gli opportuni ancoraggi delle curve e dei pezzi speciali delle dimensioni adeguate alla statica dei luoghi tutti i bulloni e dadi eventualmente utilizzati dovranno essere in acciaio inox. - Il reinterro generale dello scavo con materiale ghiaioso ed ogni altro onere per dare il lavoro ultimato in ogni parte.. - il lavaggio dei tubi ed ogni altro onere valutato al ml calcolato da esterno a esterno dei pozzetti - lo scavo e il reinterro con materiali provenienti dallo scavo. DN diametro 100 completo di giunti. (diconsi Euro quarantanove/00)</p>	ml.	49,00
Nr. 23	<p>TUBAZIONI DI ALLACCIAMENTO IN POLIETILENE - Fornitura e posa di tubazioni per allacciamenti in polietilene PE 90 ad alta densità PN 16, fino al De 90 mm, per condotte di fluidi in pressione, destinato al consumo umano, conformemente alla circolare del ministero della sanità N. 102 del 2/12/78, prodotti conformemente al prEN 12201 e che soddisfino le caratteristiche previste dalla norma UNI EN 1622.6); sul tubo dovrà essere riportata la marcatura, richiesta dalle norme di riferimento che dovrà avvenire per impressione chimica o meccanica a caldo indelebile evidenziando: a) nominativo del produttore e/o nome commerciale del prodotto; b) tipo di materiale (PE 80); c) diametro esterno del tubo e spessore-, d) SDR (Standard Dimension Ratio) e/o serie del tubo; e) Pressione nominale (PN) in bar; f) Giorno, mese, anno di produzione; g) Numero della linea di estrusione h) Dicitura e/o codice identificativo della resina; i) Prodotto con materia prima 100% vergine; j) Numero della norma di riferimento (prEN 12201); k) Marchio di qualità riconosciuto a livello europeo tipo DVGW o BVQI o altro. Compresi gli oneri per: - l'allacciamento alla rete - lo scavo, - Il rivestimento completo della tubazione con min. cm 15 di sabbia di frantoio. - La posa di cavetto unipolare con rivestimento in PVC diametro mmq 6 , da porsi a fianco della tubazione e collegato all'asta di manovra fino all'interno del pozzetto di misura, - La posa a 40 cm. dal cielo della tubazione, previo spianamento e costipamento del materiale di reinterro, della rete segnalatrice in PVC larga almeno 10 cm e recante la scritta "ATTENZIONE TUBAZIONE ACQUEDOTTO" oppure "ACQUEDOTTO - il reinterro e l'onere del trasporto a scarica del materiale di risulta eccedente e della relativa indennità di scarica. - ogni altro onere per dare il lavoro finito a regola d'arte e secondo le indicazioni impartite dall'Ente gestore della rete e dalla Direzione Lavori. (diconsi Euro trentaquattro/00)</p>	ml.	34,00
Nr. 24	<p>POZZETTI PER ALLOGGIO CONTATORE DIM. 120X60 - Fornitura e posa in opera di pozzetti per alloggiamento contatori realizzati con prolunghe prefabbricate in cemento parzialmente armato, delle dimensioni interne di cm 120x60, idonei a sopportare carichi stradali di prima categoria, posti in opera con rinfianco di sabbia, eseguiti a regola d'arte e secondo le indicazioni della Direzione Lavori. Compreso l'onere della fornitura e posa del chiusino in ghisa classe D400 a doppia ispezione con coperchietto per lettura, sollevabile di cm 28 x 28 o circolare del diametro di cm 30 classe C250 (UNI EN 124) con scritta "acquedotto", compresa la sigillatura dei giunti. Sono compresi inoltre : - lo scavo - la formazione del fondo drenante del pozzetto costituito da materiale arido (ciottolato e/o pietrisco tipo ferrovia) per uno spessore di almeno 20 cm. per consentire il drenaggio dell'eventuale acqua - il reinterro, l'eventuale costipamento, il rinfianco in sabbia - la fornitura e posa del chiusino e ogni altro onere e provvista accessoria per</p>		

Numero d'ordine	DESCRIZIONE DELL'ARTICOLO	Unità di misura	PREZZO UNITARIO
RETE DISTRIBUZIONE ENEL			
Nr. 29	CONDOTTA ENEL CON TUBAZIONI IN PVC DIAM. MM 160 - Posa in opera di tubazioni in PVC del diam. di mm 160 per condutture enel, sono compresi lo scavo, la formazione del piano di posa ed il riempimento con sabbia dello scavo fino a cm 15 oltre la sommità del tubo. Fornitura franco Magazzino ENEL, il tutto secondo le prescrizioni dell'ente erogante il servizio ed ogni altro onere compreso. Misurazione secondo la effettiva lunghezza di ogni tubo posto in opera. (diconsi Euro undici/00)	ml.	11,00
Nr. 30	CONDOTTA ENEL CON TUBAZIONI IN PVC DIAM. MM 160 - Secondo, terzo e quarto tubo in PVC (diconsi Euro quindici/00)	ml.	15,00
Nr. 31	CONDOTTA ENEL CON TUBAZIONE SUPPLEMENTARE - Posa in opera di tubo supplementare come la voce precedente, ogni altro onere compreso. Per ogni altro ml di tubo in più. (diconsi Euro tre/50)	ml.	3,50
Nr. 32	POZZETTI ENEL IN CLS DIM. CM 90X90XHVar - Fornitura e posa in opera di pozzetti prefabbricati in c.a. stradale a norma DIN 4052 a sezione quadrata rettangolare fino a piano strada, per la rete ENEL, con fondo a tenuta stagna completo di soletta carrabile in c.a. di prima categoria, compresa la sigillatura dei giunti. Sono compresi: - lo scavo e il reinterro, l'eventuale costipamento, il rinfiacco cls di classe 200 R'bk > 20 n/mm ² per il raggiungimento dell'esatto livello di posa dei chiusini ed ogni altro onere e provvista accessoria per dare il lavoro finito a regola d'arte secondo le indicazioni della D.L. e della ENEL. - prelievo presso i magazzini dell'ENEL, previ accordi con l'Ufficio competente e posa in opera di chiusini in ghisa da 60x60 classe D400 per carreggiata. Sono compresi ogni onere e provvista accessori per dare il lavoro ultimato a regola d'arte secondo le indicazioni della D.L. e/o dell'ENEL. - Pozzetti tipo "A" dimensioni interne cm 90 x 90 (diconsi Euro centoottanta/00)	n.	180,00
Nr. 33	POZZETTI ENEL IN CLS DIM. CM 150X250XHVar - Fornitura e posa in opera di pozzetti prefabbricati in c.a. stradale a norma DIN 4052 a sezione quadrata rettangolare fino a piano strada, per la rete ENEL, con fondo a tenuta stagna completo di soletta carrabile in c.a. di prima categoria, compresa la sigillatura dei giunti. Sono compresi: - lo scavo e il reinterro, l'eventuale costipamento, il rinfiacco cls di classe 200 R'bk > 20 n/mm ² per il raggiungimento dell'esatto livello di posa dei chiusini ed ogni altro onere e provvista accessoria per dare il lavoro finito a regola d'arte secondo le indicazioni della D.L. e della ENEL. - prelievo presso i magazzini dell'ENEL, previ accordi con l'Ufficio competente e posa in opera di chiusini in ghisa da 60x60 classe D400 per carreggiata. Sono compresi ogni onere e provvista accessori per dare il lavoro ultimato a regola d'arte secondo le indicazioni della D.L. e/o dell'ENEL. - Pozzetti tipo "A" dimensioni interne cm 150 x 250 (diconsi Euro trecentocinquanta/00)	n.	350,00
Nr. 34	COLONNINE STRADALI - Prelievo presso i magazzini ENEL previ accordi presso l'Ufficio competente e posa in opera come da indicazioni della D.L. e/o dell'ENEL, di colonnine stradali di distribuzione tipo mchioccioia11. Sono compresi: - la posa in opera delle tubazioni di raccordo - compresa la realizzazione dei basamento e ogni onere e provvista accessoria per dare il lavoro ultimato secondo le indicazioni della D.L. e/o dell'ENEL, compreso impianto terra neutra (diconsi Euro quattrocentoquaranta/00)	n.	440,00
Nr. 35	Cabina ENEL 5.70*2.80 prefabbricata compreso sbancamento per vasca , platea in getto di calcestruzzo armato e rinterro. (diconsi Euro seimila cinquecento/00)	a corpo	6.500,00

Numero d'ordine	DESCRIZIONE DELL'ARTICOLO	Unità di misura	PREZZO UNITARIO
RETE ILLUMINAZIONE PUBBLICA			
Nr. 39	TUBI IN PVC PER LINEA DI ILLUMINAZIONE PUBBLICA - Fornitura e posa in opera di tubi in polietilene doppio strato, corrugato esternamente e parete interna liscia, resistenza allo schiacciamento 450 N. resistenza elettrica di isolamento 100 MOhm, rigidità elettrica 800 KV/cm, giuntabile a manicotto, conforme alle norme IMQ e CEI EN 50086-1-2-4. FORNITO IN ROTOLI CON CAVO TIRASONDA, COLORE ROSSO. Sono compresi lo scavo in sezione obbligata sino alla profondità di progetto, la formazione del piano di posa, il ricoprimento con cm 10 di sabbia, la posa del nastro segnalatore, i collegamenti ai pozzetti di illuminazione ed il reinterro. Diametro esterno mm 80. (diconsi Euro dodici/00)	ml	12,00
Nr. 40	CAVO UNIPOLARE PER ENERGIA E SEGNALAZIONI - Cavo unipolare flessibile per energia e segnalazioni in rame di sez. 35 mmq tipo FG7R, conforme alle prescrizioni CEI 20-13, 20-22 II, 20-35, 20-37 II, 20-52, grado di isolamento 0.6/1 kV, isolato in gomma etilenpropilenica HEPR qualità G7 con guaina esterna in PVC qualità RZ, non propagante l'incendio ed a ridotta emissione di gas corrosivi, adatto per posa fissa in idonee tubazioni o canali predisposti, incassati, a vista, in cunicoli o interrati. FG7R 4x6mmq. (diconsi Euro sei/00)	ml.	6,00
Nr. 41	PLINTO DI FONDAZIONE PALI ILLUMINAZIONE - Formazione di plinto di fondazione per pali di illuminazione eseguiti in cls R'ck 250 delle dimensioni di circa 80x80xH100 e nella forma dei particolari costruttivi; compreso lo scavo, il reinterro e il trasporto in discarica o in rilevato in cantiere del materiale di risulta; predisposto per infilare il palo, compreso collegamenti al pozzetto, pozzetto di derivazione in cls prefabbricati delle dimensioni di cm 40 x 40 x Hvar. , completo di coperchio monolitico con limbello, sigillo in ghisa classe D400. (diconsi Euro centoottanta/00)	n.	180,00
Nr. 42	Quadro elettrico come da progetto elettrotecnico. (diconsi Euro mille cinquecento/00)	n.	1.500,00
Nr. 43	SOSTEGNI CORPI ILLUMINANTI - I corpi illuminanti per l'illuminazione stradale saranno installati su pali troncoconico diritto a sezione circolare in acciaio S235 JR UNI-EN 10025, diametro 148/60 mm, spessore 3 mm, peso kg. 68, aventi altezza fuori terra mm 800, totale mm 880, di cui mm 80 da innestare in apposito plinto, completo di asola entrata cavi. La sezione d'incastro dei pali metallici con fondazione in calcestruzzo non sporgente dal terreno, deve essere protetta contro la corrosione mediante protezioni aggiuntive. L'estremità dei sostegni per il fissaggio degli apparecchi, sia del tipo ad attacco laterale che verticale, devono avere dimensioni conformi alla serie di Norme UNI EN 40. Il palo nella rotatoria dovrà essere di ml. 8,00 fuori terra con adeguato plinto di sostegno. (diconsi Euro trecentocinquanta/00)	n.	350,00
Nr. 44	CORPI ILLUMINANTI - I corpi illuminanti LED del tipo Italo 1 STW 4.5-2m della ditta AEC Illuminazione s.r.l. con opzione "DA" Dimmerazione automatica con riduzione del flusso del 30% per 6 ore (dalle 24.00 alle 6.00) , flusso luminoso 4570 lm e potenza 39.5 w temperatura di colore 4000 K alimentato a 525 mA . attacco TP e braccio D. 60mm, colore grigio satinato semilucido cod. 2B . Collegamenti alla rete, il tutto funzionante perfettamente compreso collaudo. (diconsi Euro trecento/00)	n.	300,00
Nr. 45	Corpo illuminante per area verde completo di plinto. (diconsi Euro seicento/00)	a corpo	600,00
	----- ----- ----- ----- -----		

