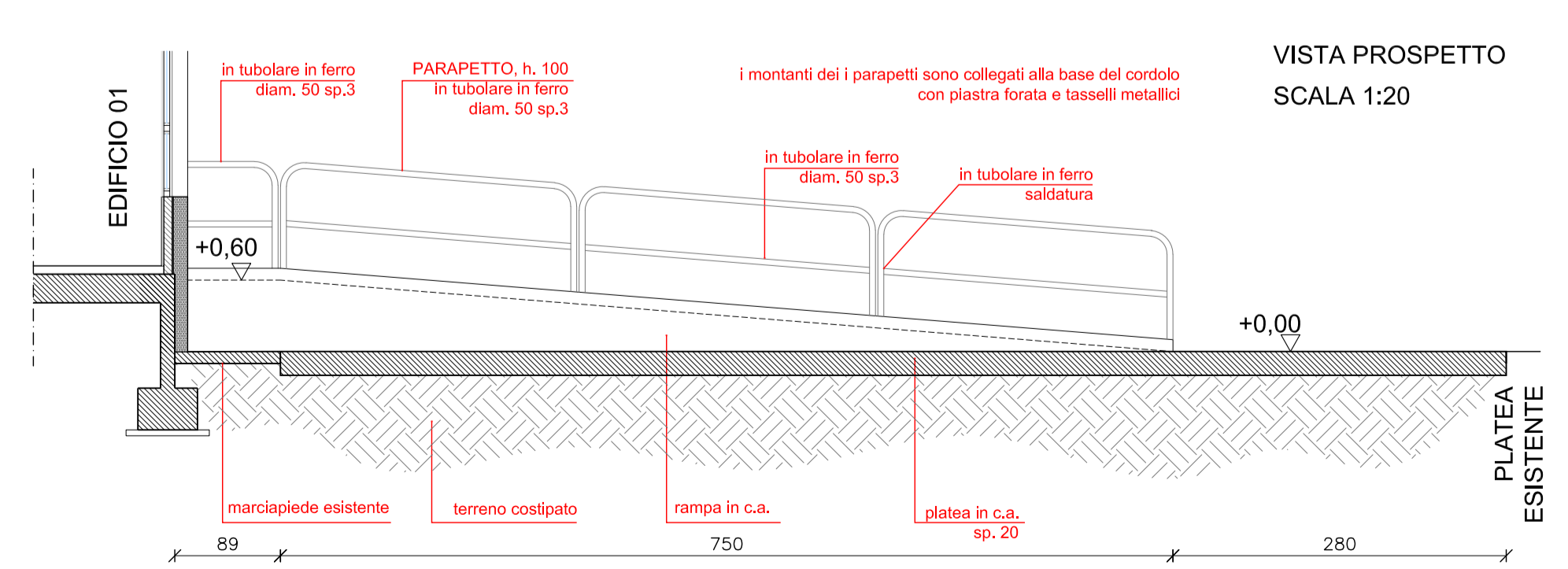
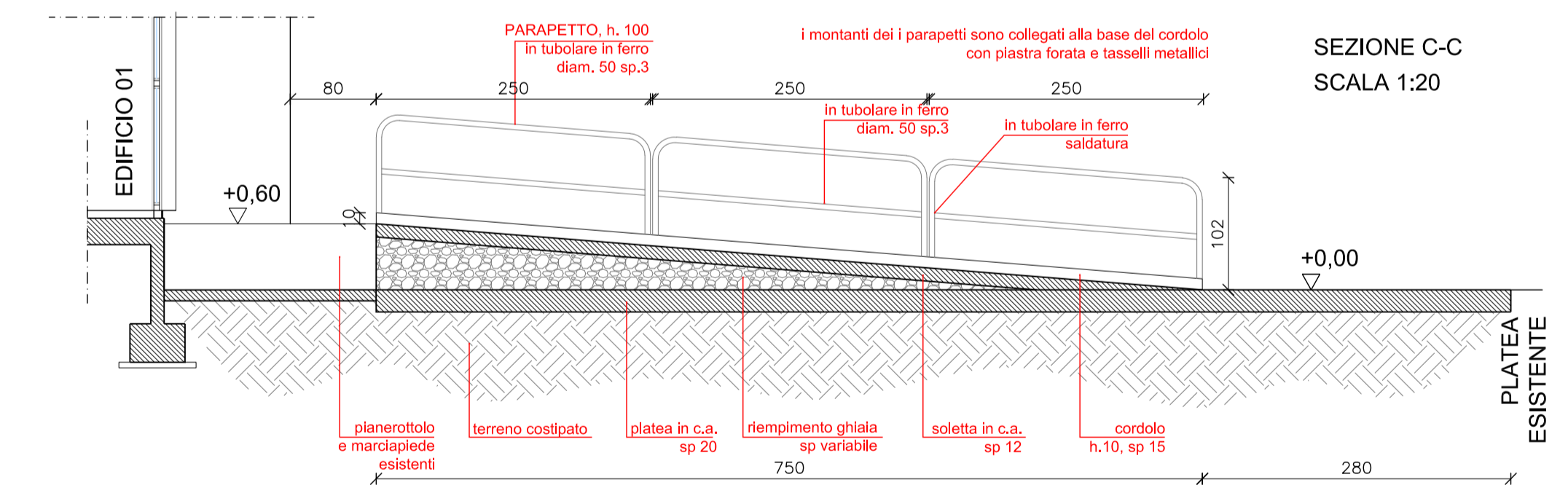
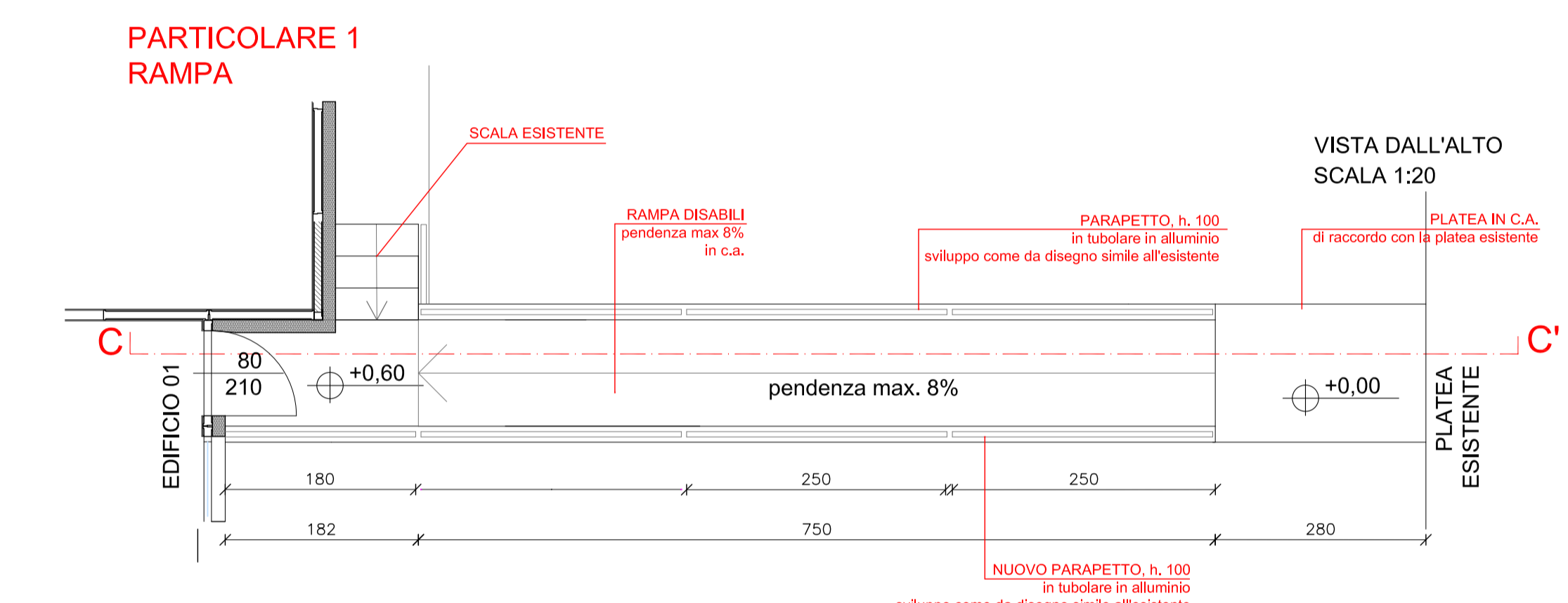
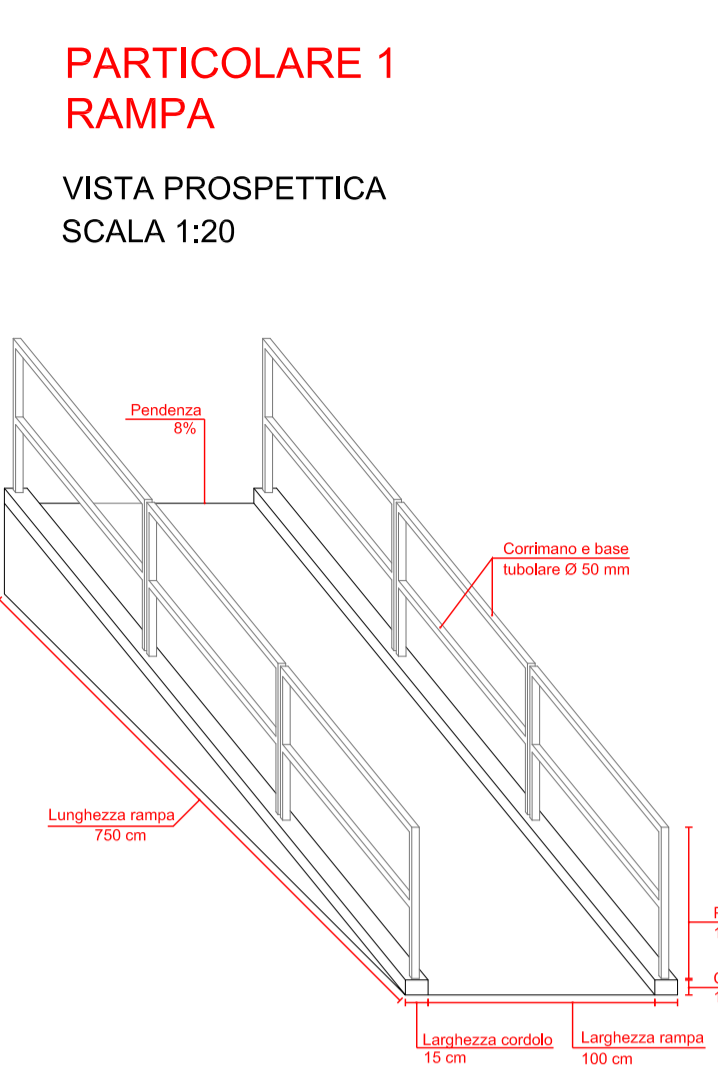
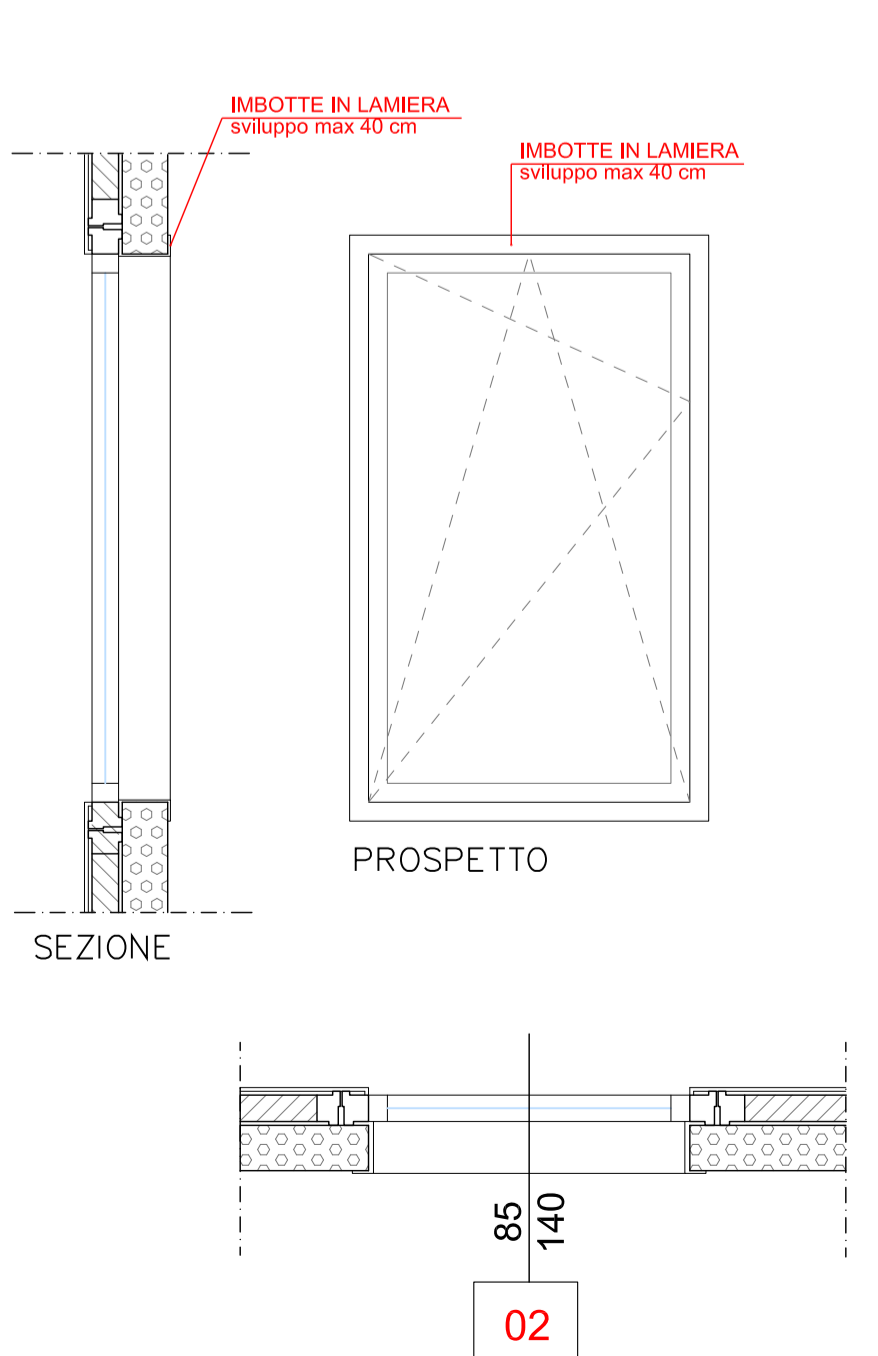
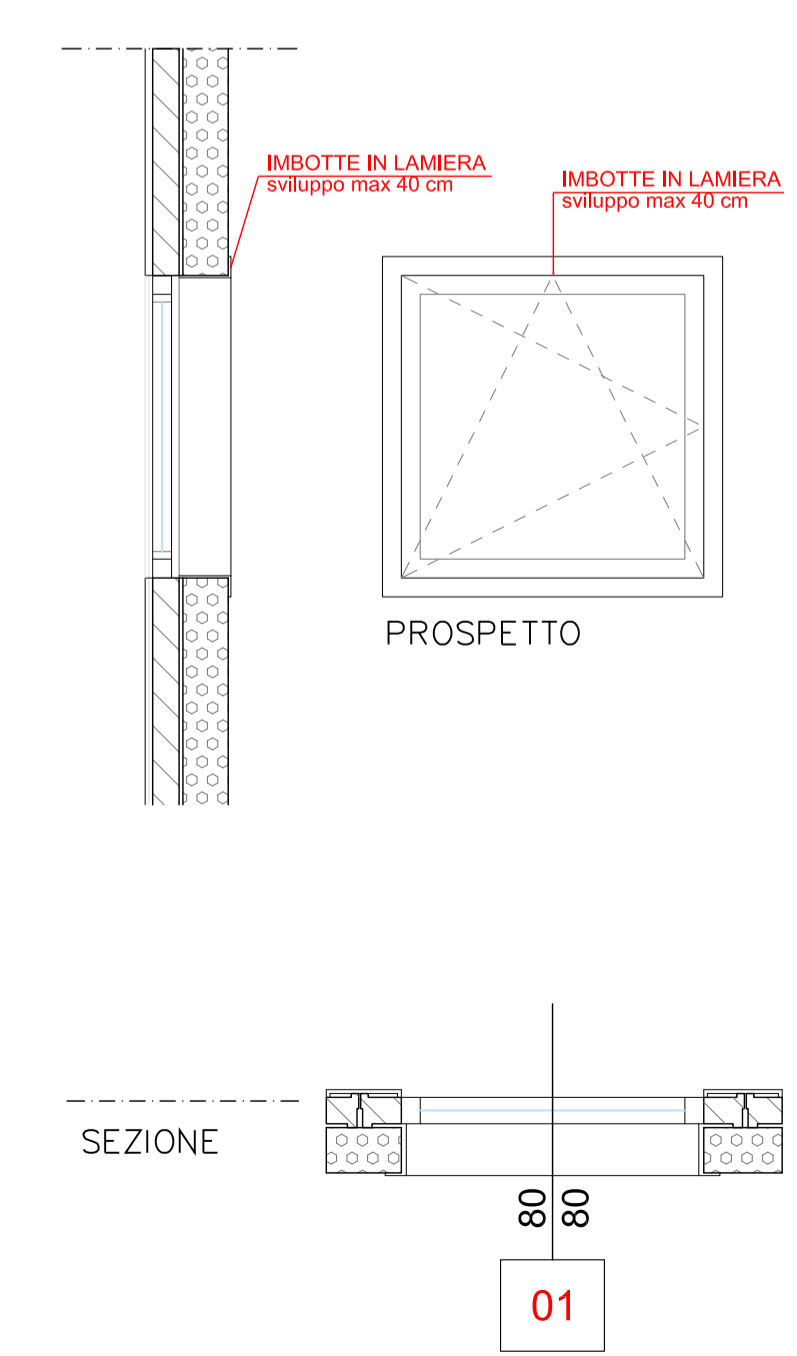
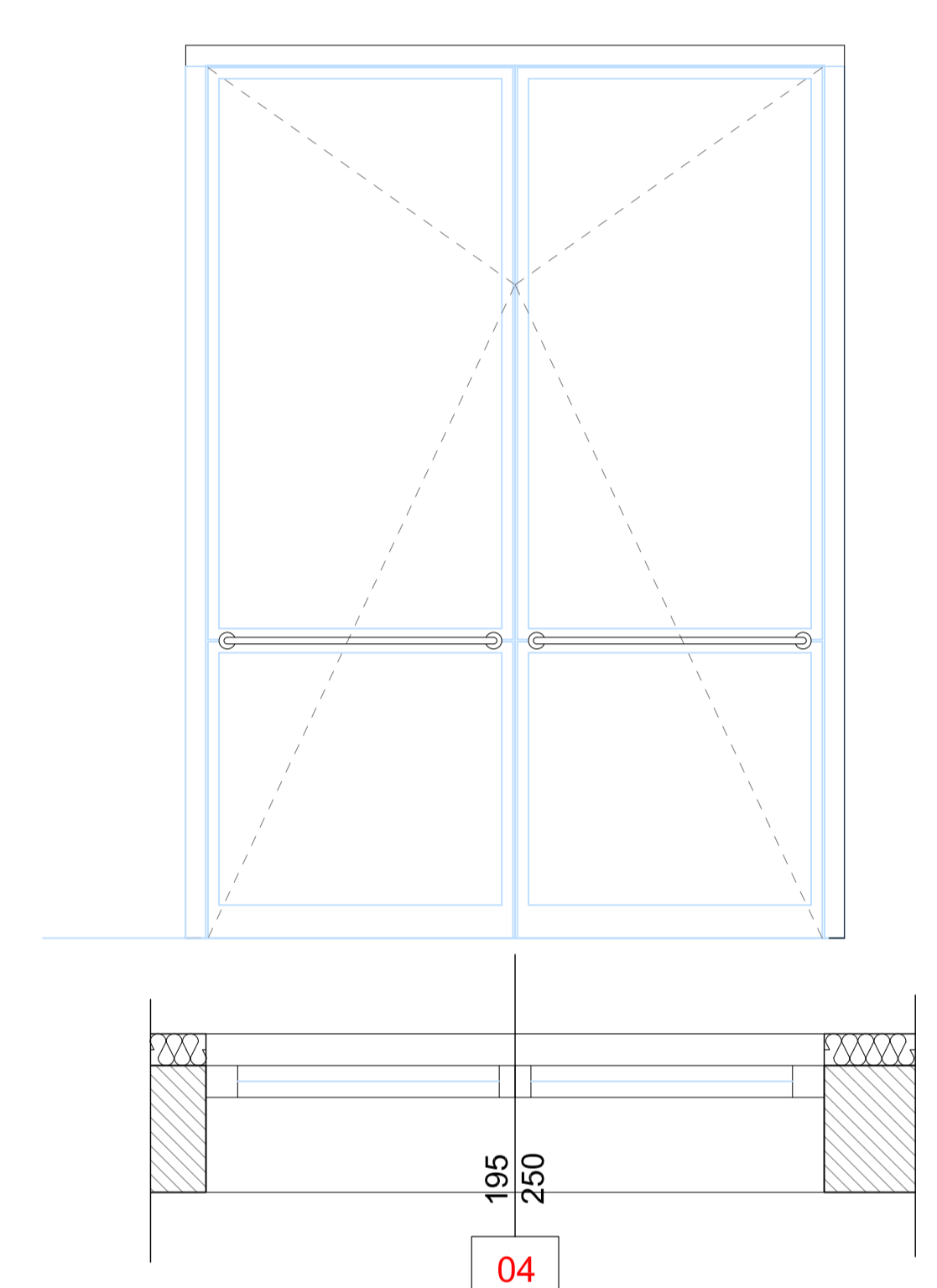
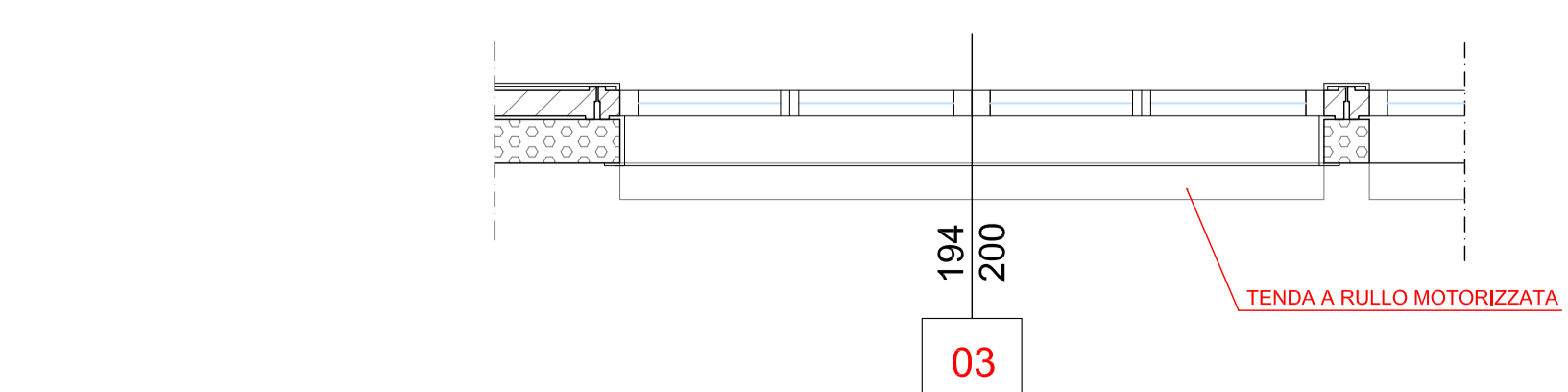
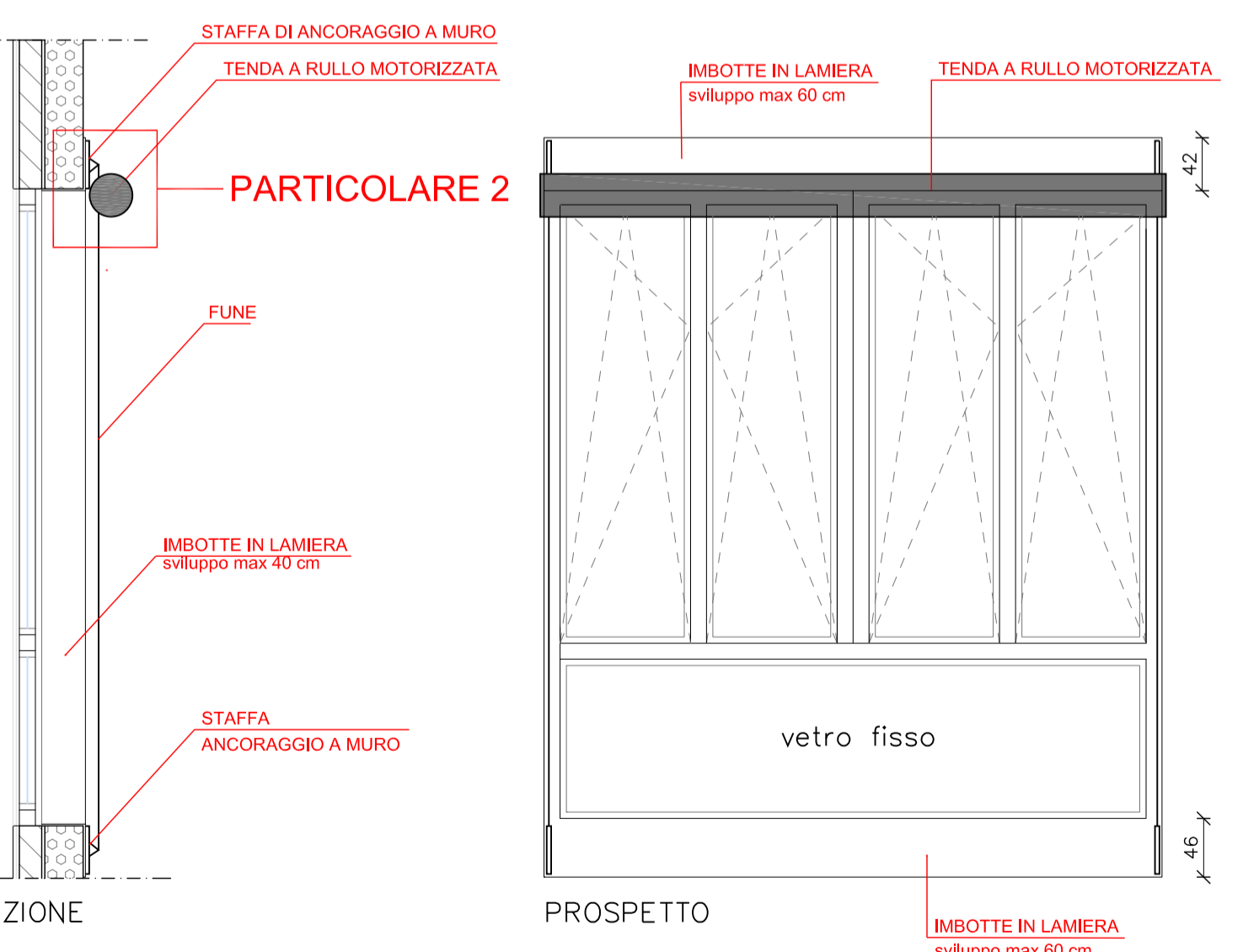


ABACO SERRAMENTI
SCALA 1:20

PEZZI: n. 6
CODICE E.P. : C15040c
APERTURA: anta / ribalta / fissa
MANIGLIE: rimando meccanico per leva a quota adeguata
D'AVANZALE: interno h. 0,60.
VETRO: 4/16/4 - Classe B2 - basso emissivo antisolare
TRASMITTANZA: $U_f < 1,3 \text{ W/m}^2\text{K}$

PEZZI: n. 8
CODICE E.P. : C15040b
APERTURA: anta / ribalta
MANIGLIE: rimando meccanico per leva a quota adeguata
D'AVANZALE: interno h.1,80
VETRO: 4/16/4 - Classe B2 - basso emissivo antisolare
TRASMITTANZA: $U_f < 1,3 \text{ W/m}^2\text{K}$

PEZZI: n. 2
CODICE E.P. : C15040c
APERTURA: anta / ribalta
MANIGLIE: rimando meccanico per leva a quota adeguata
D'AVANZALE: interno h.1,00
VETRO: 4/16/4 - Classe B2 - basso emissivo antisolare
TRASMITTANZA: $U_f < 1,3 \text{ W/m}^2\text{K}$



PARTICOLARE 1 RAMPA
VISTA PROSPETTICA
SCALA 1:20

PARTICOLARE STRUTTURALE
SEZIONE DI MEZZERIA
SCALA 1:10

MATERIALI
CALCESTRUZZO C25/30 XC2
ACCIAIO B450C

NOTE GENERALI

PRIMA DI INIZIARE I LAVORI TUTTE LE MISURE DEVONO ESSERE CONTROLLATE E VERIFICATE IN CANTIERE. QUANDO SONO PRESENTI INDICAZIONI RELATIVE A PARTICOLARI DETTAGLI COSTRUTTIVI, QUESTI DEVONO ASSOLUTAMENTE ESSERE PRESI A RIFERIMENTO PER L'ESECUZIONE DELL'OPERA.

I COLORI DI TUTTE LE FINITURE (CAPPOTTO, LAMIERA, INFISSI, TAPPARELLE, ECC.) SARANNO DECISI IN SEDE DI ESECUZIONE IN ACCORDO CON LA DL E LA COMMITTENZA

GLI ESECUTIVI ARCHITETTONICI SONO DA LEGGERSI UNITAMENTE A QUELLI STRUTTURALI ED IMPIANTISTICI. EVENTUALI DISCREPANZE PRESENTI TRA GLI ELABORATI DELLE VARIE DISCIPLINE DEVONO ESSERE COMUNICATE TEMPESTIVAMENTE AI PROGETTISTI TRAMITE IL DIRETTORE DEI LAVORI. I PROGETTISTI SONO RESPONSABILI DI TUTTE LE MODIFICHE APPORTATE SUCCESSIVAMENTE ALLA CONSEGNA UFFICIALE DEL PROGETTO ESECUTIVO CHE NON HANNO OTTENUTO IL RELATIVO BENESTARE.

SI ELENCA INOLTRE LE SEGUENTI PRECISAZIONI AL FINE DI POTER INTERPRETARE CORRETTAMENTE TUTTI GLI ELABORATI ESECUTIVI:

- LE QUOTE IN PIANTE IN ASSE AGLI INFISSI APRIBILI SONO DA CONSIDERARSI MISURATE AL NETTO DEL TELAIO SIA RELATIVAMENTE ALLA LARGHEZZA CHE ALL'ALTEZZA;
- PER LE STRATIGRAFIE DELLE PARETI E CONTROPARETI SI FA RIFERIMENTO ALLO SPECIFICO ABACO-TAV-08;
- E' FONDAMENTALE PORRE MOLTA ATTENZIONE AI DETTAGLI COSTRUTTIVI, IN PARTICOLARE AL MODO ALLA POSA DEGLI ISOLANTI TERMICI, ACUSTICI E DELLE MEMBRANE IMPERMEABILIZZANTI;
- TUTTE LE GIUNZIONI, PUNTI DI CONNESSIONE TRA SOLAI E PARETI ESTERNE, TUTTE LE CONNESSIONI SUI SERRAMENTI, TUTTE LE APERTURE, FORI, TUBAZIONI, LINEE ECC. CHE CONDUCONO VERSO L'ESTERNO DEVONO ESSERE ESEGUITI ASSOLUTAMENTE IMPERMEABILI ALL'ARIA CON NASTRI ADESIVI O COLLE ADEGUATE
- LE TAVOLE GRAFICHE SI RIFERISCONO ESCLUSIVAMENTE AGLI ASPETTI ARCHITETTONICI ED EDILI; PER QUANTO RIGUARDA GLI ASPETTI IMPIANTISTICI SUI FACCI RIFERIMENTO ALLE SPECIFICHE TAVOLE GRAFICHE. IN CASO DI INCONGRUENZE CIO' DOVRA' ESSERE TEMPESTIVAMENTE SEGNALATO. PER PRESCRIZIONI TECNICHE SI FACCI RIFERIMENTO AL CAPITOLATO SPECIALE D'APPALTO ED ELABORATI DI PROGETTO
- DOVE NON DIVERSAMENTE SPECIFICATO, I MATERIALI SONO QUELLI INDICATI IN LEGENDA E IN TAVOLA.

NOTE AL PROGETTO

- IL GRUPPO BAGNI PRESENTI NELL'EDIFICIO 2 - SALA DA BALLO - EX BOCCIODROMO SONO ESCLUSI DAL PRESENTE PROGETTO. SARANNO OGGETTO DI ALTRO INTERVENTO O APPALTO DEDICATO. PER GLI ALLACCIAMENTI FARE RIFERIMENTO AL PROGETTO IMPIANTI MECCANICI. LA COPERTURA DELL'EDIFICIO NECESSITA DI INTERVENTO DI IMPERMEABILIZZAZIONE ESCLUSO ANCH'ESSO DA PRESENTE PROGETTO

COMUNE DI VEDELAGO
PROVINCIA DI TREVISO

COMUNE DI VEDELAGO
Piazza Martiri della Libertà 16, Vedelago

RISTRUTTURAZIONE ED EFFICIENTAMENTO ENERGETICO DEL CENTRO RICREATIVO SAN MARTINO via Lazzaretto, Vedelago

PROGETTO ESECUTIVO
codice CUP: H72J19000320006

OPERE EDILI

ABACO SERRAMENTI PARTICOLARI COSTRUTTIVI

SOLARIS
SOLARIS S.R.L.
ENGINEERING DEGLI IMPIANTI

Ing. ROBERTO SCOCCO
con E. Trevisol, L. Donà, E. Scocco, C. Tonetto
R. Candiani, M. Zucchetto, L. Bragato
SOLARIS S.R.L. - Corso Silvio Trentin 24 - 30027 - San Donà di Piave (VE)
Telefono 0421-336550 Telefax 0421-334610
E-mail direzione@solarisingegneria.com

REV	DATA	DESCRIZIONE	REDAITTO	CONTROLLO	APPROV.
0	Giù '22	EMISSIONE	TREVISOL	TREVISOL	SCOCCO
1					
2					

Il progettista:

GLUGNO 2022 SOL22001ESE0 TAV 10 - ABACO SERRAMENTI Varie **ED10**